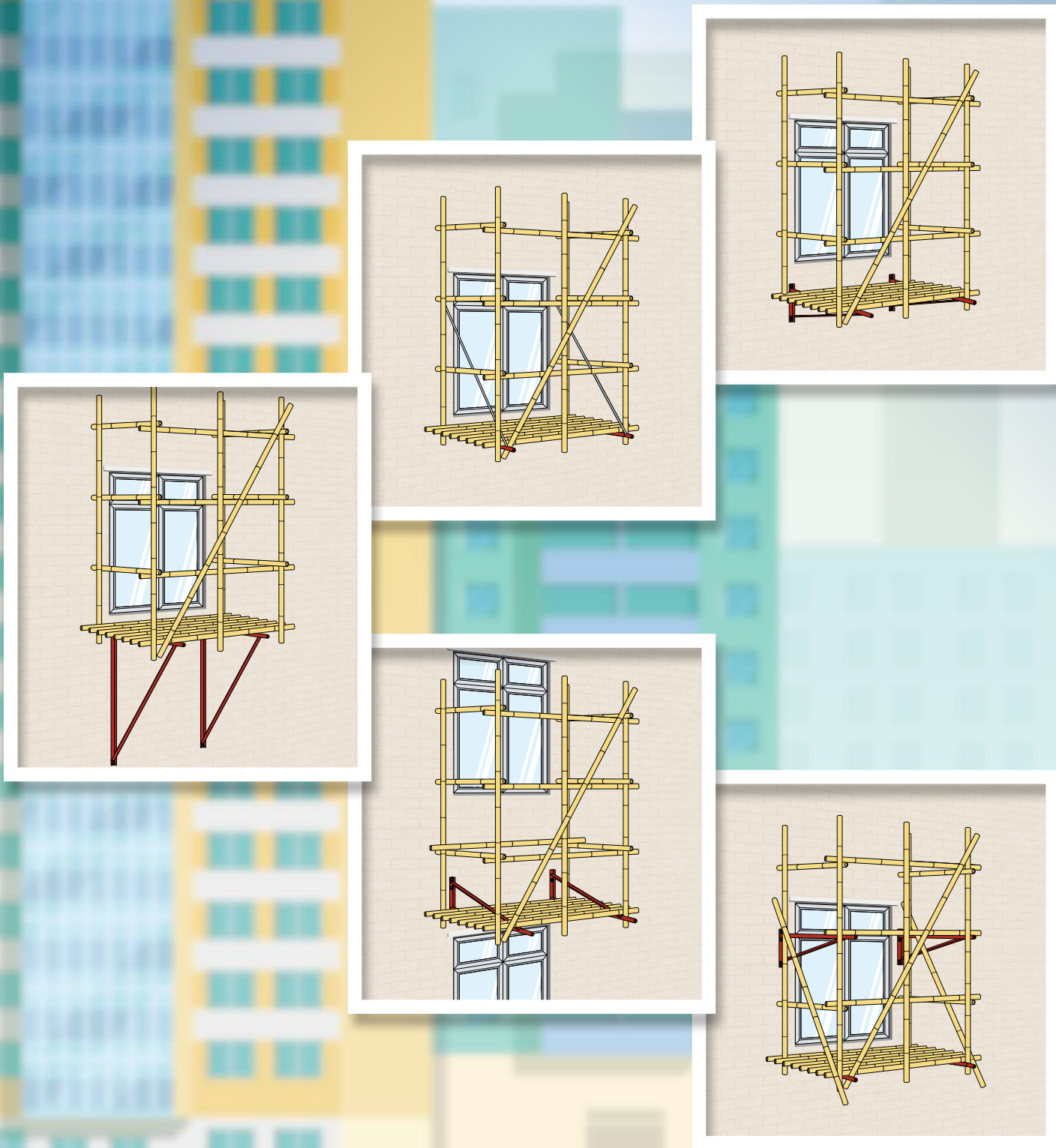


懸空式竹棚架構造及 工作安全指南



本指南由勞工處職業安全及健康部編印

2022 年 4 月 初版

2023 年 8 月 第二版 (本修訂版主要更新圖片、文字修訂及加入補充資料。)

本指南可以在勞工處職業安全及健康部各辦事處免費索取，亦可於勞工處網站 https://www.labour.gov.hk/tc/public/content2_8.htm 下載。有關各辦事處的地址及電話，可參考勞工處網站 <https://www.labour.gov.hk/tc/tele/osh.htm> 或致電 2559 2297 查詢。



刊物及媒體 - 職業安全



各辦事處的地址及電話

歡迎複印本指南，但作廣告、批核或商業用途者除外。如節錄資料，請註明取材自勞工處刊物《懸空式竹棚架構造及工作安全指南》。

目錄

1. 序言	2
2. 指南的使用	4
3. 懸空式竹棚架的基本安全要求	5
3.1 有關架設金屬托架的結構構件的要求	5
3.2 有關金屬托架的要求	5
3.3 額外的構件	8
3.4 有關繫穩螺絲的要求	8
3.5 搭建、擴建、更改、拆卸及使用懸空式竹棚架的安全要求	8
3.6 安全吊帶及其繫穩系統	9
4. 特殊懸空式竹棚架	12
4.1 架設特殊懸空式竹棚架時的安全原則	12
4.2 有關特殊懸空式竹棚架的研究	12
4.3 特殊懸空式竹棚架的設計	13
4.4 有關特殊懸空式竹棚架的金屬托架及額外構件的要求	18
5. 查詢及投訴	19
附錄 I： 參考資料	20
附錄 II： 香港理工大學就特殊懸空式竹棚架結構計算的工程假設	21

1. 序言

- 1.1 人體從高處墮下是常見的工業意外，亦是造成致命工業意外的其中一個主要成因。為樓宇外牆的設施進行維修及保養，例如維修和更換分體式冷氣機、更換窗戶、更換水管等，因涉及高處工作，承建商必須有效管理高處墮下的風險。就此，承建商須提供合適的工作平台／設備給工人使用。
- 1.2 勞工處留意到現時業界最常使用懸空式竹棚架（俗稱吊棚）作為外牆維修及保養工作的工作平台／設施。懸空式竹棚架的結構安全取決於多種因素，例如外牆結構的強度、外牆是否有足夠的支撐面、竹枝的物料強度、工人的工藝等。勞工處曾編製多本懸空式竹棚架的安全刊物，讓持責者了解相關的風險和應採取的安全原則。持責者除遵守這些懸空式竹棚架的安全刊物及本指南外，亦須遵從其他有關竹棚架及高處工作的安全守則和指引，包括就合資格的人的資歷、竹棚架的物料等要求參閱《竹棚架工作安全守則》，以及就繫穩裝置等要求參閱《安全帶及其繫穩系統的分類與使用指引》。此外，持責者在考慮使用懸空式竹棚架工作時，亦須尋求專業人士，包括專業工程師的意見，針對個別工作的性質、工作地點的環境及特點設計棚架。
- 1.3 常見的懸空式竹棚架是由以 3 顆繫穩螺絲垂直安裝的金屬托架從底部承托（下稱「一般懸空式竹棚架」）（圖 1）。儘管一般懸空式竹棚架可用於絕大部分的樓宇，勞工處留意到近年一些樓宇的外牆設計，例如建有窗台、大面積的玻璃、以百葉或金屬飾板覆蓋等，令樓宇外牆的混凝土不足以架設一般懸空式竹棚架。因此，業界或會以其他方法，在使用最少 3 顆繫穩螺絲安裝金屬托架及符合結構力學的原則下，架設有別於一般懸空式竹棚架的懸空式竹棚架（下稱「特殊懸空式竹棚架」）。
- 1.4 考慮到業界對架設懸空式竹棚架的意見，勞工處特此整合相關安全刊物並編印本指南，目的是綜合懸空式竹棚架的安全原則，並就特殊懸空式竹棚架向持責者提供安全原則及資料。



圖 1 - 一般懸空式竹棚架

2. 指南的使用

- 2.1 本指南綜述懸空式竹棚架的基本構造要求及進行相關棚架工作的安全原則，詳情載於第 3 節。另外，針對未能使用一般懸空式竹棚架的特殊情況，例如外牆建有窗台、大面積的玻璃、以百葉或金屬飾板覆蓋等，令外牆表面沒有足夠面積的混凝土架設一般懸空式竹棚架時，持責者可參閱第 4 節有關架設特殊懸空式竹棚架的進一步要求。

3. 懸空式竹棚架的基本安全要求

專業工程師在設計懸空式竹棚架（包括一般及特殊懸空式竹棚架）時，須考慮棚架自身的垂直重量、附加於棚架上的工作負載量及因風力所引致的負載量等不同因素，以確保棚架穩固及不影響樓宇的結構安全。另外，承建商亦須遵從下列有關架設金屬托架的結構構件、金屬托架本身及繫穩螺絲等的基本要求。

3.1 有關架設金屬托架的結構構件的要求

3.1.1 懸空式竹棚架的金屬托架須架設在樓宇的結構構件上，例如穩固的混凝土外牆。結構構件須構造良好、完整及沒有明顯裂縫，並能安全地承托懸空式竹棚架的載重，包括工人、物料、風力及工作時的重量，其強度須不少於每平方毫米 25 牛頓 (25N/mm^2)。若承建商使用樓宇的懸臂式平板結構構件作為懸空式竹棚架的支撐，專業工程師須在設計棚架時充分考慮這類結構構件的承托力及結構安全。承建商亦不得以樓宇的非結構構件，例如外牆裝飾或批盪等作固定繫穩螺絲或架設金屬托架的用途。

3.2 有關金屬托架的要求

3.2.1 支撐懸空式竹棚架的金屬托架應由大小適宜的等長角鐵及圓通組成。金屬托架應鍍鋅或髹上兩層紅色鉛料底漆。圖 2 至圖 4 顯示業界常用並設有 3 個繫穩螺絲孔洞的 I 型及 T 型金屬托架。（註：圖 2 至圖 4 所示的尺寸均以毫米作單位）

3.2.2 每個支撐懸空式竹棚架的金屬托架必須裝上 3 顆或以上的繫穩螺絲，而兩個相鄰金屬托架的橫向距離不應超逾 1.3 米，以確保懸空式竹棚架的承重力和穩定性。

3.2.3 承建商亦可使用設有 4 個繫穩螺絲孔洞的金屬托架（圖 5）。安裝這類托架時，除必須安裝最頂一顆繫穩螺絲外，工人可根據現場情況，使用下方 3 個孔洞的其中兩個以安裝繫穩螺絲。若工人在混凝土上鑽孔安裝繫穩螺絲時碰到混凝土內的鋼筋，托架的額外螺絲孔洞可提供其他位置安裝繫穩螺絲。另外，托架最頂的螺絲孔洞與橫桿之間有較大的距離（圖 5 紅圈の間距），更方便工人在混凝土上鑽孔。（註：圖 5 所示的尺寸均以毫米作單位）

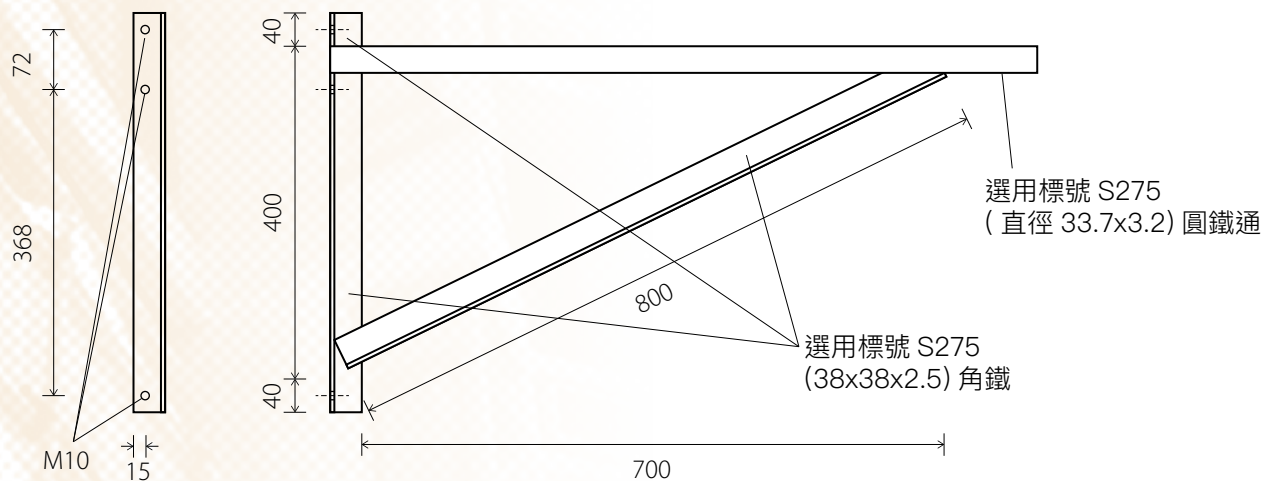


圖 2 - I 形金屬托架

(轉載自建造業議會的《加強懸空式竹棚架安全及通報事宜安排指引》)

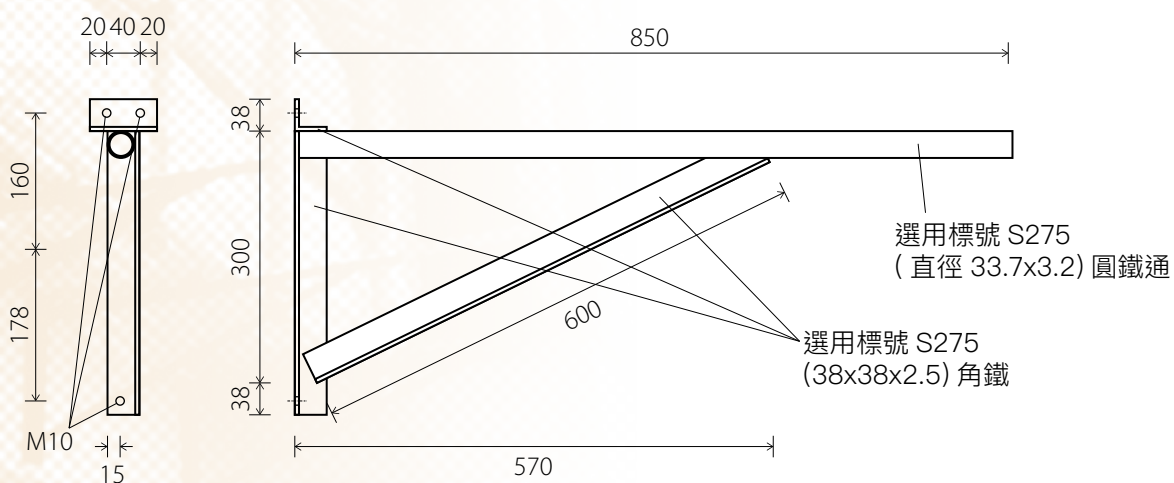


圖 3 - T 形金屬托架

(轉載自建造業議會的《加強懸空式竹棚架安全及通報事宜安排指引》)

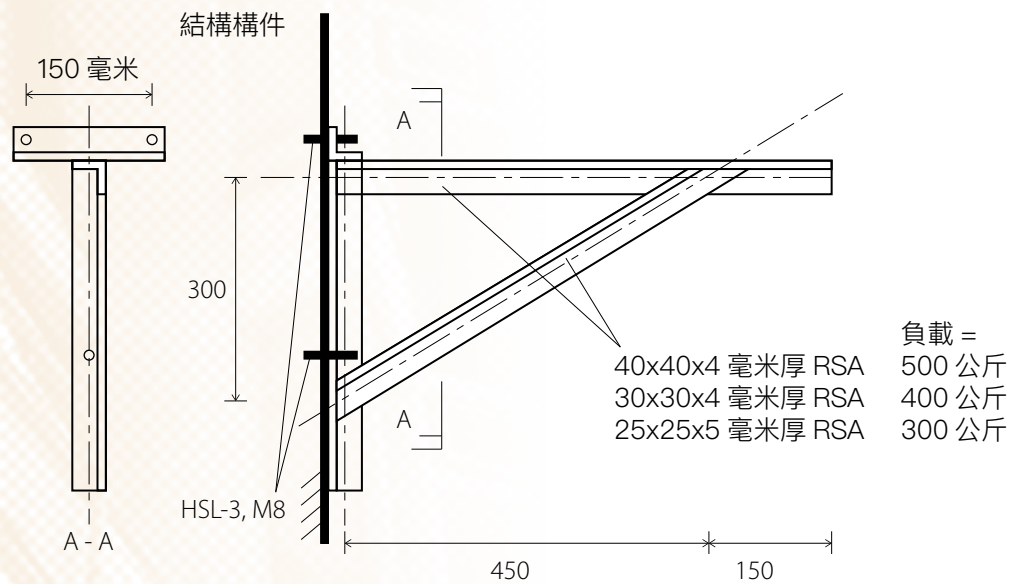


圖 4 - T 形金屬托架
(轉載自屋宇署的《竹棚架設計及搭建指引》)

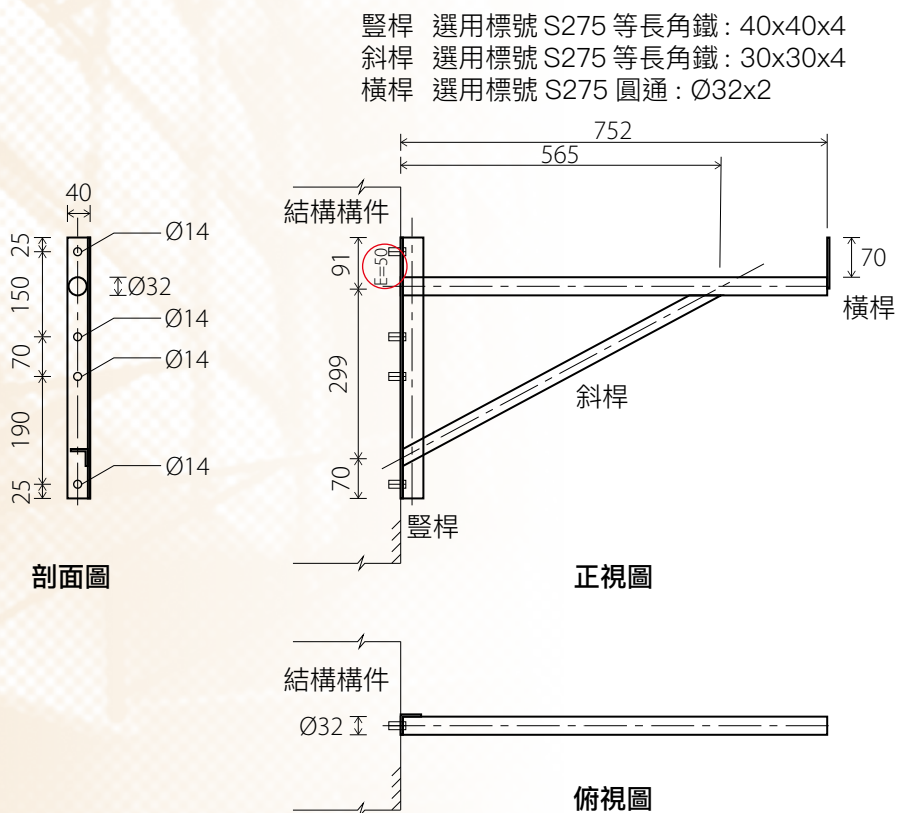


圖 5 - 設有 4 個繫穩螺絲孔洞的金屬托架
(資料由職業安全健康局提供)

3.3 額外的構件

- 3.3.1 除金屬托架外，承建商在有需要時亦應使用額外的構件（例如連牆器或斜杆），並架設於樓宇的結構構件上，以確保懸空式竹棚架的結構安全。
- 3.3.2 連牆器的縱行距離不應大於 3 米。連牆器應由金屬繫件和連牆撐（例如頂竹）組成。金屬繫件應使用最小 6 毫米直徑、最少可伸長 15% 及抵禦強度為每平方毫米 250 牛頓（250N/mm²）的軟鋼條，或能抵禦相同拉力及具備相同機械性能的一捆鋼線或其他裝置（例如金屬托架），並繫穩在結構構件中。

3.4 有關繫穩螺絲的要求

- 3.4.1 安裝金屬托架的繫穩螺絲（例如「拉爆」或「撞爆」螺絲）的抗拉力應大於 7 千牛頓（7kN）。
- 3.4.2 安裝繫穩螺絲的孔洞須置於堅固的結構構件中，其直徑和深度須與繫穩螺絲配合，孔洞與牆身邊緣的距離及孔洞之間的距離亦須符合繫穩螺絲製造商的要求。承建商切勿使用以塑膠或其他物料填補的螺絲孔洞。
- 3.4.3 繫穩螺絲應適當地上緊和有足夠的嵌入深度。就安裝繫穩螺絲的細則和程序，應嚴格遵守製造商的建議，特別是裝置「拉爆」螺絲時，必須注意鎖緊螺絲所需的力矩。部分樓宇的外牆或會由泥磚或沙磚組成，並不適合使用「拉爆」或「撞爆」式的繫穩螺絲，承建商在選用繫穩方法前須尋求專業工程師的意見。

3.5 搭建、擴建、更改、拆卸及使用懸空式竹棚架的安全要求

- 3.5.1 懸空式竹棚架應由專業工程師設計，並須由曾受訓練及有足夠經驗的工人在合資格的人的直接監督下搭建、進行實質的擴建、更改或拆卸。這些監督工作應在安全的情況下進行，該合資格的人不應參與棚架工作。
- 3.5.2 承建商須妥為計劃並制定棚架施工工序。搭建懸空式竹棚架時，應先搭建承重構件，其後再搭建非承重構件，亦須考慮設置臨時支撐，例如斜撐，以確保工人在安全情況下工作。相反地，拆卸棚架應先由非承重構件開始，並在進行拆卸工作前，先檢查棚架的情況，特別是連牆器及斜杆。

- 3.5.3 承建商應盡可能減少棚架上的人數，並盡量將放置在棚架上的物料重量減至最低及將放置時間減至最短。
- 3.5.4 懸空式竹棚架須設有合適的工作平台、護欄、底護板及安全進出棚架途徑。承建商亦須採取合適的預防措施，例如將棚架下方及其附近位置圍封，以防止物件從高處墮下。
- 3.5.5 懸空式竹棚架在首次使用前、在緊接每次使用前的 14 天內、經過相當程度上的擴建後、其中部分經過拆卸後，或在經歷相當可能會影響其強度或穩固性或使其任何部分移位的情況後（例如惡劣天氣），須由合資格的人檢查及按訂明表格五作出報告，述明棚架處於安全操作狀態，才可使用。
- 3.5.6 承建商應留意天文台發出的天氣預報，並密切注視天氣變化，以便作出適當的工作安排。當天文台發出惡劣天氣警告，例如熱帶氣旋警告或強烈季候風信號時，應停止搭建、擴建、更改及拆卸棚架及在棚架上工作，並採取適當的應急措施，包括繫穩棚架及其構件、拆除棚架上的帆布／尼龍網及移除放置在竹棚上的物料。
- 3.5.7 完成工作後，承建商須盡早將懸空式竹棚架拆卸，以免在缺乏維修及檢查的情況下，增加棚架墮下的風險。

3.6 安全吊帶及其繫穩系統

- 3.6.1 承建商必須為工人提供符合國際或國家標準的全身式安全吊帶及繫穩系統（例如懸掛繩、獨立救生繩、防墮扣等），以供工人搭建、擴建、更改、拆卸懸空式竹棚架或在棚架上工作時使用。承建商並須確保工人正確地佩戴全身式安全吊帶及把懸掛繩繫於穩固的繫穩物，例如澆注錨固裝置（圖 6）、有眼螺栓（羊眼圈）（圖 7 及 8），或以防墮扣連接到繫於穩固繫穩物的獨立救生繩上，才展開懸空式竹棚架的搭建、擴建、更改或拆卸工程及在棚架上工作。

澆注錨固裝置

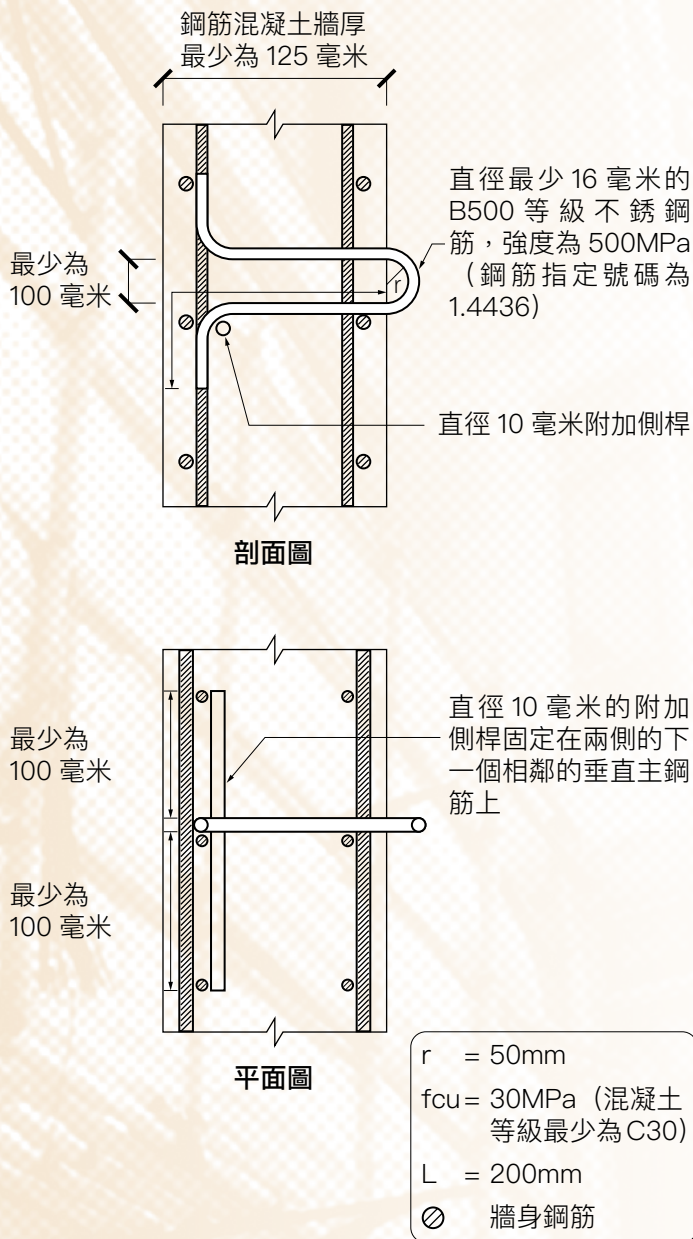
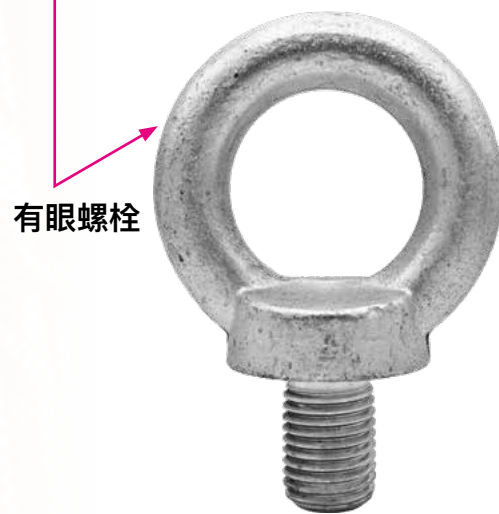


圖 6 - 澆注錨固裝置的例子

(轉載自建造業議會的《新樓宇外牆上
設計、安裝及維修澆注錨固裝置指引》)



圖 7 - 工人使用有眼螺栓時的情況



有眼螺栓

圖 8 - 有眼螺栓的例子

3.6.2 所有繫穩物應至少可以承受 6 千牛頓 (6kN) 的拉力，並須經過檢查及測試才可使用。相關的檢查及測試須由專業結構或機械工程師進行。完成職業安全健康局 (下稱「職安局」) 訓練及持有認可的「供連接懸空式竹棚架個人防墮裝置的繫穩錨固裝置及澆注錨固裝置之選擇、安裝、使用、檢查及測試合格證書課程」(簡稱 ACCP) 的人士，亦可為相關的有眼螺栓或澆注錨固裝置進行檢查及測試。

3.6.3 如礙於工地環境而無法提供固定繫穩物，承建商可使用符合 BS EN 795:2012 或同等的國際／國家標準的流動式臨時防墮繫穩裝置（圖 9），並由已完成職安局舉辦的「裝修及維修工作安全證書課程」（簡稱 DOCC）或由供應商／其他機構提供的適當訓練的人士監督、安裝及檢查。

流動式臨時防墮繫穩裝置



圖 9 – 流動式臨時防墮繫穩裝置的例子

- 3.6.4 承建商不應使用窗框、欄杆、臨時支架、供水管、煤氣管、排水管或竹棚架的任何一處作為懸掛繩或獨立救生繩的繫穩物，這些結構或裝置在設計上並不可以承受工人下墜時造成的突然震盪或衝力。另外，承建商在設置及使用懸掛繩或獨立救生繩時，亦不應讓它們受力於銳利的邊緣上，如不能避免，應以適當墊件保護。
- 3.6.5 懸掛繩或獨立救生繩的繫穩物是保障工人生命的重要裝置。缺乏合適的繫穩物，工人在進行棚架工作時有可能因而從高處墮下，導致死亡或嚴重意外。樓宇的業主／住戶／業主立案法團／物業管理公司等應竭力配合承建商，在可行情況下提供協助方便施工，包括容許承建商於外牆或室內的私人或公共地方安裝／架設繫穩物（例如有眼螺栓／流動臨時防墮繫穩裝置等），讓工人能繫穩全身式安全吊帶，安全地進行工程，防止他們從高處墮下。
- 3.6.6 承建商須依照製造商的指示，每 12 個月定期徹底檢驗安全吊帶。若安全吊帶在使用前 6 個月不是時常被使用，該安全吊帶在使用前須重新檢驗。
- 3.6.7 工人須正確地使用安全吊帶及其繫穩系統。安全吊帶、懸掛繩及獨立救生繩只可作防墮用途，而不應作吊運物料等其他用途。每條獨立救生繩只可供一人使用。

4. 特殊懸空式竹棚架

當樓宇外牆的設計容許承建商可以安全地架設一般懸空式竹棚架時，承建商應使用該種方法進行外牆工作。儘管一般懸空式竹棚架可用於絕大部分的樓宇，勞工處留意到近年一些樓宇外牆的設計，例如外牆建有凸出的窗台、外牆的分體式冷氣機以百葉窗覆蓋以致可供安裝繫穩螺絲的混凝土的距離太遠、或可供安裝繫穩螺絲的混凝土太薄等情況，令樓宇外牆的混凝土不足以架設一般懸空式竹棚架。在此等情況下，承建商可考慮使用特殊懸空式竹棚架，作為合適的工作平台／設施，以進行外牆設施的維修及保養工作。

4.1 架設特殊懸空式竹棚架時的安全原則

- 4.1.1 在考慮使用特殊懸空式竹棚架時，承建商應留意架設時的安全（例如在樓宇外牆安裝金屬托架時的進出途徑、金屬托架的重量及在架設期間的負重能力等）、安裝繫穩螺絲的混凝土結構構件是否有足夠強度及承托能力、混凝土結構構件有沒有裂縫等因素。
- 4.1.2 除下述要求外，承建商在架設特殊懸空式竹棚架時，應遵守本指南的所有其他要求（包括第 3 節有關一般懸空式竹棚架的要求）及參考附錄 I 所載列相關刊物（例如分別由屋宇署及勞工處發出的《竹棚架設計及搭建指引》及《竹棚架工作安全守則》）的要求。

4.2 有關特殊懸空式竹棚架的研究

- 4.2.1 勞工處留意到業界在有需要時普遍使用幾款不同設計的特殊懸空式竹棚架，以便在外牆進行維修及保養工作。勞工處曾委聘香港理工大學就這些設計進行結構力學研究，研究結果顯示，在符合第 4.1.1 段所述安全原則的情況下，這些特殊懸空式竹棚架均有足夠的負載能力供進行第 4.3.6 段所述的外牆設施維修工作。相關研究的計算假設載列於附錄 II。
- 4.2.2 由於外牆的設計、工作性質及工作位置等因素各有不同，圖 10 至圖 26 的示意圖只供業界參考，並不可代替專業工程師的設計。（註：圖 10 至圖 26 所示尺寸均以毫米作單位）

4.3 特殊懸空式竹棚架的設計

4.3.1 第 1 款：使用橫向構件較長的金屬托架支撐的懸空式竹棚架（圖 10、11 及 12）

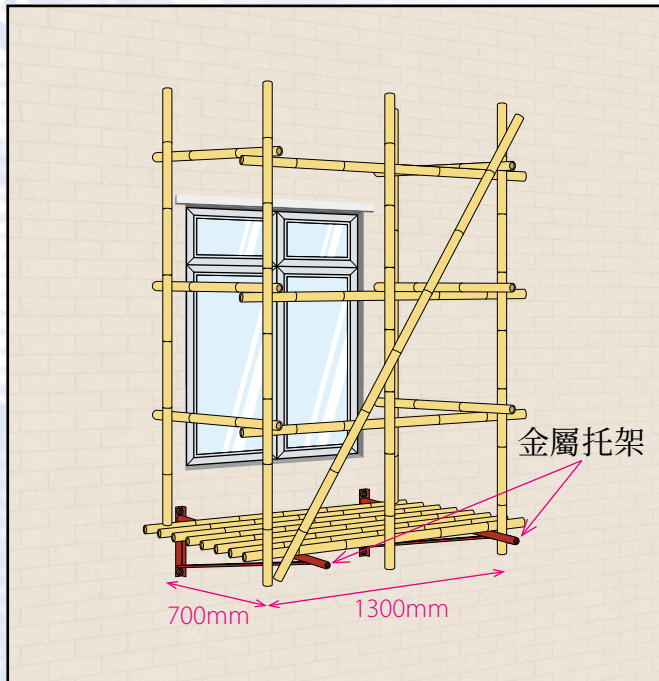


圖 10 – 第 1 款特殊懸空式竹棚架

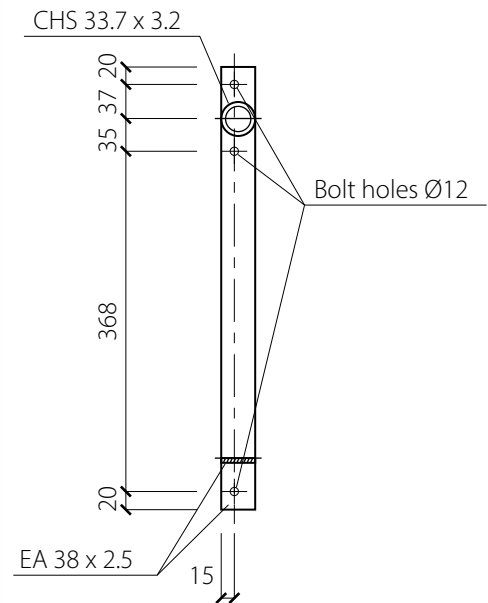


圖 11 – 用於第 1 款特殊懸空式竹棚架的金屬托架的正視圖

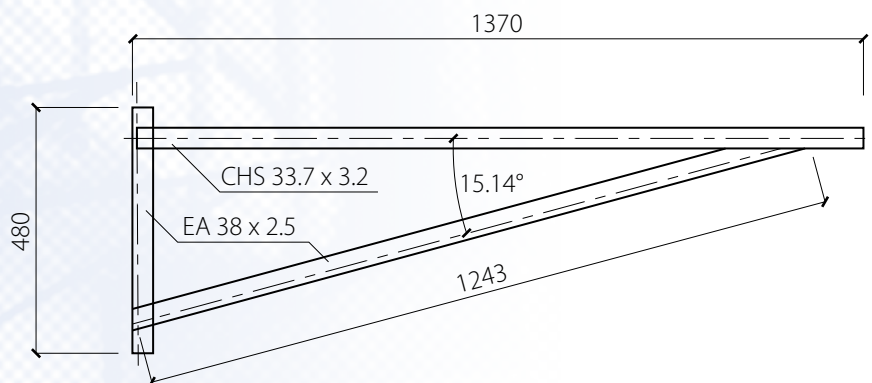


圖 12 – 用於第 1 款特殊懸空式竹棚架的金屬托架的側視圖

4.3.2 第 2 款：使用垂直構件較長的 T 型金屬托架支撐的懸空式竹棚架（圖 13、14 及 15）

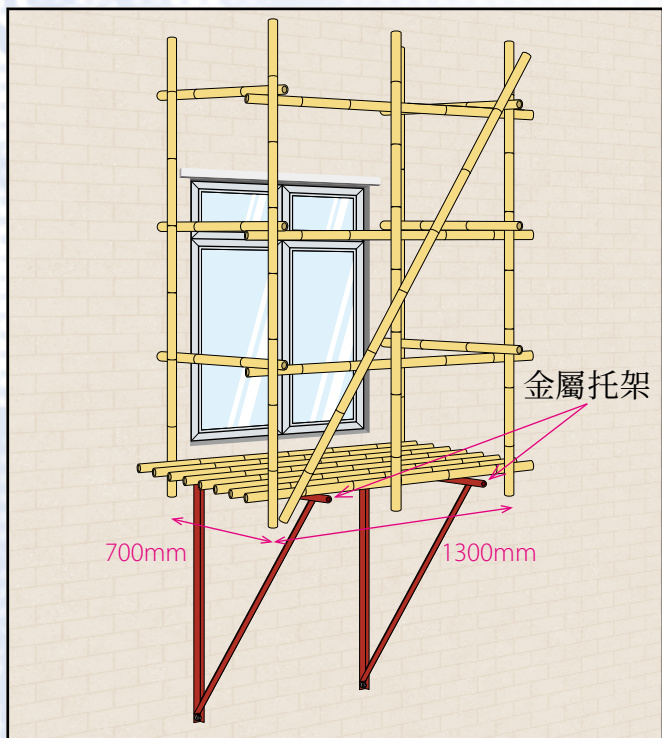


圖 13 – 第 2 款特殊懸空式竹棚架

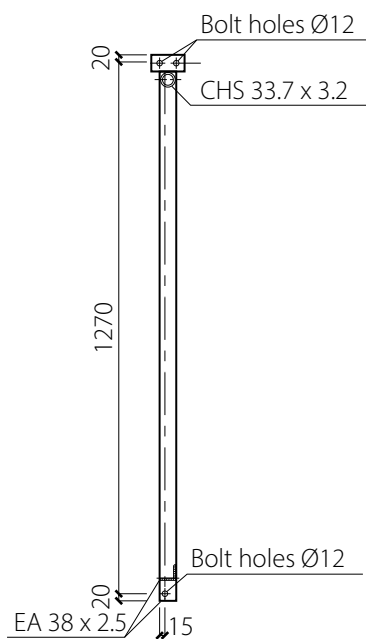


圖 14 – 用於第 2 款特殊懸空式竹棚架的金屬托架的正視圖

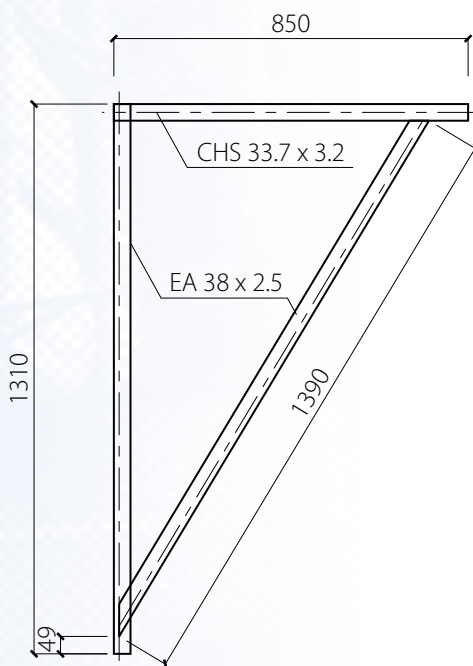


圖 15 – 用於第 2 款特殊懸空式竹棚架的金屬托架的側視圖

4.3.3 第 3 款：使用橫向安裝的金屬托架及鋼條支撐的懸空式竹棚架（圖 16、17 及 18）

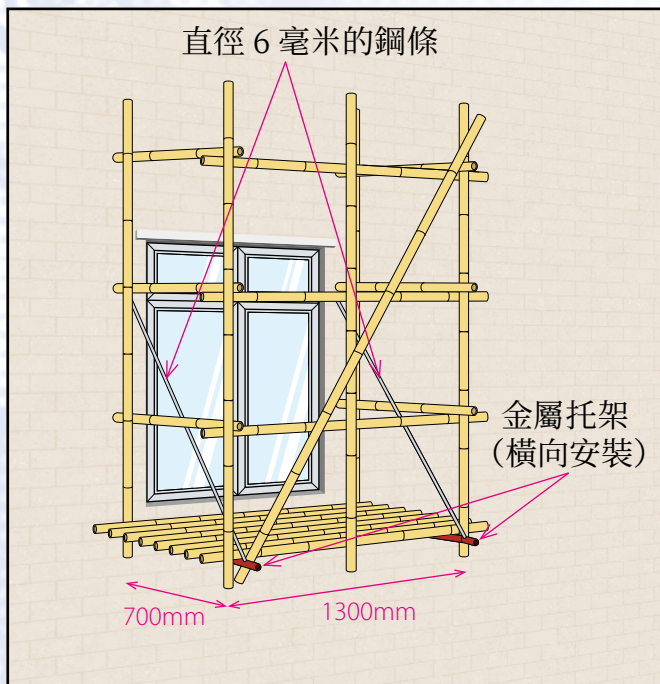


圖 16 - 第 3 款特殊懸空式竹棚架

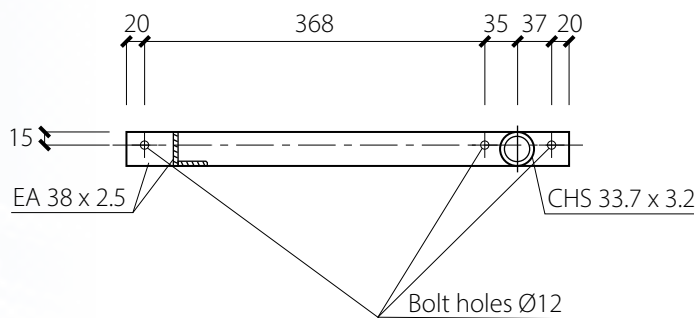


圖 17 - 用於第 3 款特殊懸空式竹棚架的金屬托架的正視圖
(上圖為右邊的金屬托架)

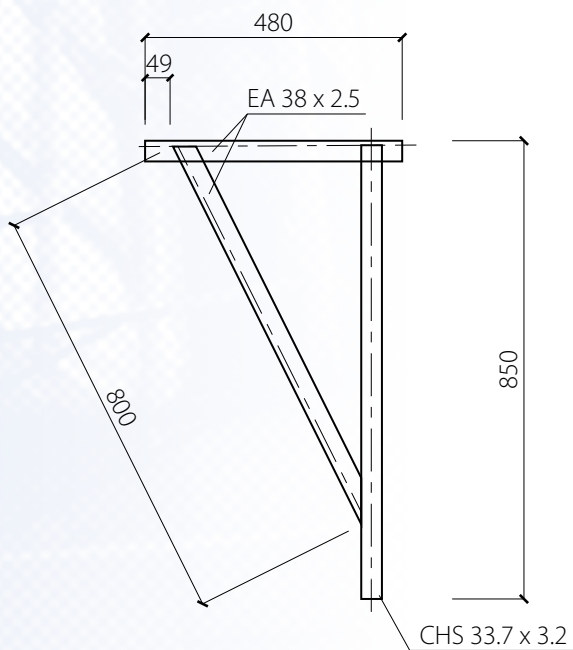


圖 18 - 用於第 3 款特殊懸空式竹棚架的金屬托架的俯視圖
(上圖為右邊的金屬托架)

4.3.4 第 4 款：使用反向安裝的金屬托架支撐的懸空式竹棚架（圖 19、20 及 21）

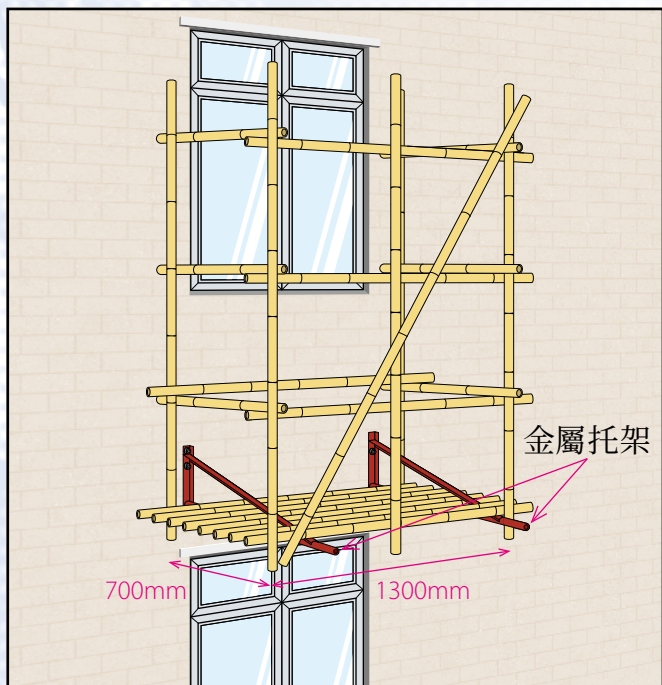


圖 19 – 第 4 款特殊懸空式竹棚架

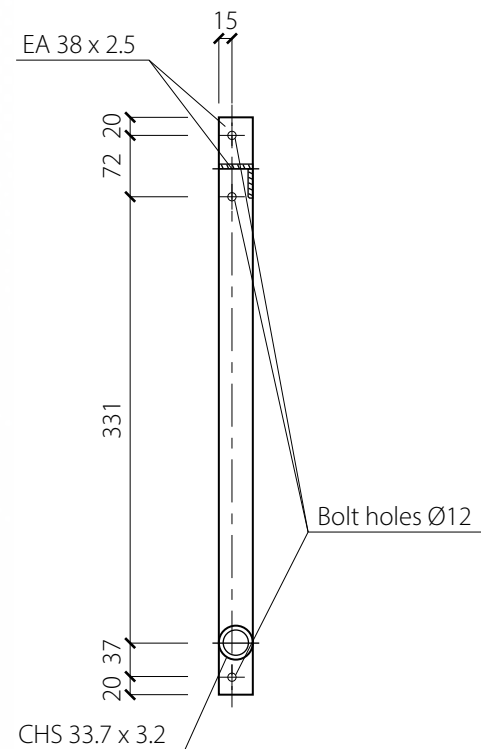


圖 20 – 用於第 4 款特殊懸空式竹棚架的金屬托架的正視圖

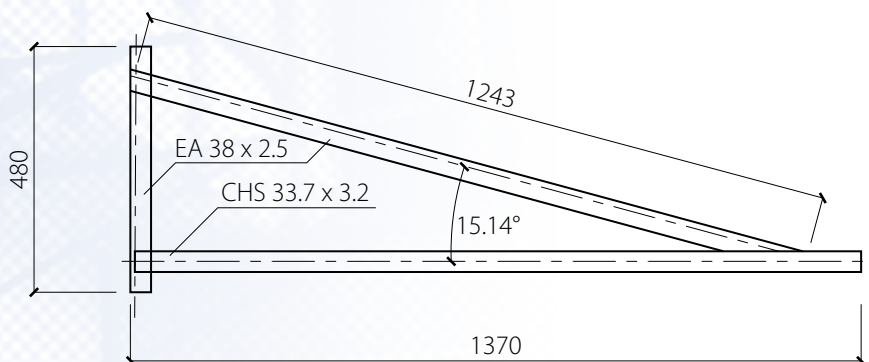


圖 21 – 用於第 4 款特殊懸空式竹棚架的金屬托架的側視圖

4.3.5 第 5 款：使用上下兩組（上為直向，下為橫向）金屬托架支撐懸空式竹棚架（圖 22、23、24、25 及 26）

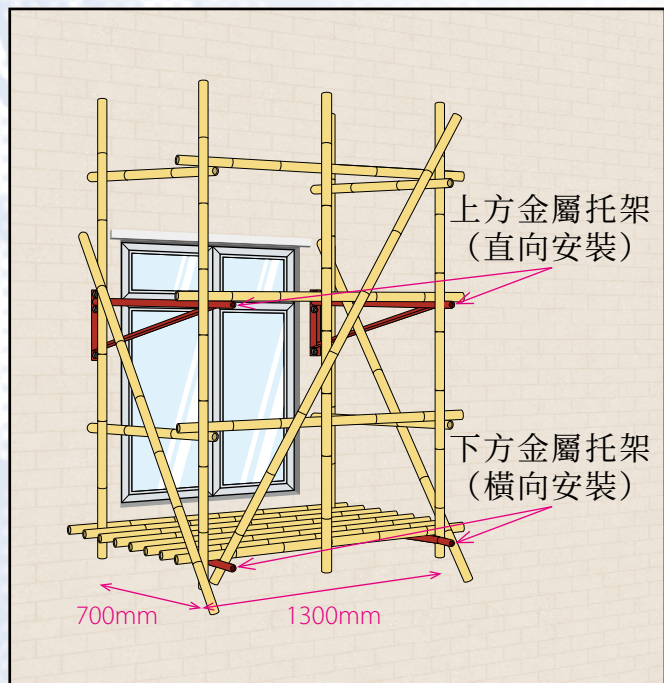


圖 22 - 第 5 款特殊懸空式竹棚架

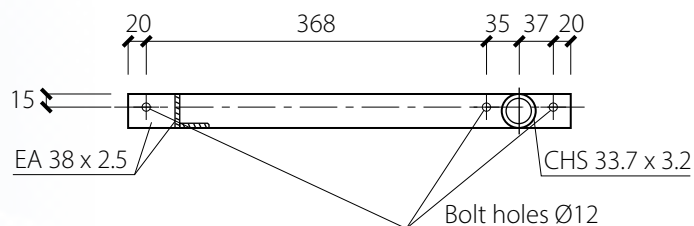


圖 25 - 用於第 5 款特殊懸空式竹棚架的下方金屬托架的正視圖 (上圖為右邊的金屬托架)

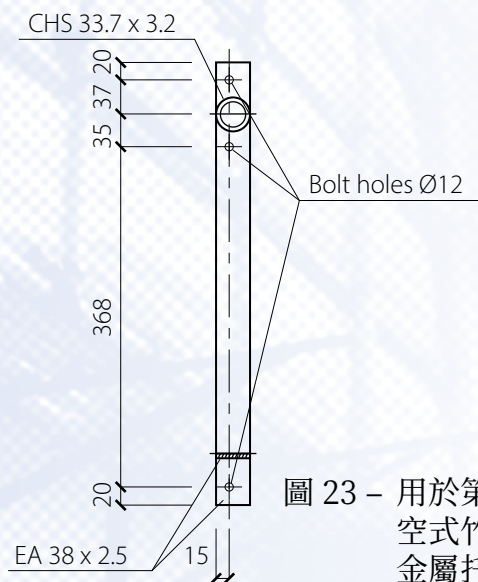


圖 23 - 用於第 5 款特殊懸空式竹棚架的上方金屬托架的正視圖

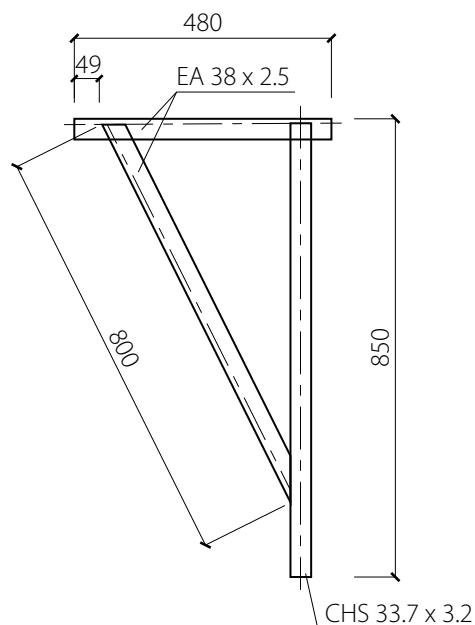


圖 26 - 用於第 5 款特殊懸空式竹棚架的下方金屬托架的俯視圖 (上圖為右邊的金屬托架)

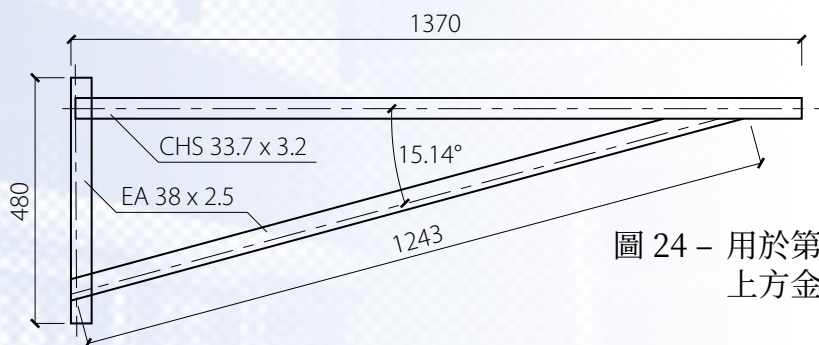


圖 24 - 用於第 5 款特殊懸空式竹棚架的上方金屬托架的側視圖

4.3.6 以上特殊懸空式竹棚架的最高負重為每平方米 3 千牛頓 ($3\text{kN} / \text{m}^2$)，適用於兩名各重 90 公斤的工人在棚架上進行重型工作（例如維修或更換兩部 2.5 匹冷氣機）。

4.4 有關特殊懸空式竹棚架的金屬托架及額外構件的要求

4.4.1 特殊懸空式竹棚架的整體高度為 1.2 米至 3 米，其工作平台的設計尺寸為 0.7 米闊及 1.3 米長，適用於高度不超過 200 米的樓宇。

4.4.2 特殊懸空式竹棚架所使用的金屬托架須由鋼材不低於標號 S275 的長角鐵（38x38x2.5 毫米）及圓通（直徑 33.7 x 厚度 3.2 毫米）組成，兩者須使用 5 毫米的填角焊焊接。

4.4.3 第 3 款特殊懸空式竹棚架需加上 6 毫米直徑的鋼條，或能抵禦相同拉力及具備相同機械特性的鋼線束支撐，並使用安全負載（SWL）不少於 3.3 千牛頓（3.3kN）、直徑不小於 12 毫米（或符合其他同等標準）的有眼螺栓安裝在外牆的結構構件上。

4.4.4 就第 3 款及第 5 款特殊懸空式竹棚架，承建商及工人須特別注意，在未安裝鋼條或上方金屬托架前，下方金屬托架不能承載工人的重量，因此，承建商應小心規劃架設棚架的方法及工序，並確保工人不會在沒有穩固支撐的情況下站在下方的金屬托架上工作。

4.4.5 承建商亦須特別注意第 4 款特殊懸空式竹棚架，其金屬托架雖然以反向方式安裝作支撐，但安裝在托架上的繫穩螺絲仍須沿用上方 2 顆及下方 1 顆（圖 20）的做法，以符合力學的需要。

5. 查詢及投訴

查詢

如你對本指南有任何疑問或想查詢職安健事宜，可與勞工處職業安全及健康部聯絡：



電話：2559 2297（非辦公時間設有自動錄音服務）



傳真：2915 1410



電子郵件：enquiry@labour.gov.hk

你也可在勞工處網站 <https://www.labour.gov.hk> 閱覽本處各項服務及主要勞工法例的資料。如查詢職業安全健康局提供的服務詳情，請致電 2739 9000。



勞工處網站

投訴

如有任何關於工作地點的不安全作業模式或環境狀況的投訴，請致電勞工處職安健投訴熱線 2542 2172 或在勞工處網站填寫並遞交網上職安健投訴表格。所有投訴均會絕對保密。



網上職安健投訴表格

附錄 I 參考資料

1. Anchor Fastening Technology Manual 2018, Hilti (Hong Kong) Limited
2. BS EN 795:2012, Personal fall protection equipment – Anchor devices
3. BS EN 1995-1-1:2004+A2:2014, Eurocode 5: Design of timber structures - Part 1-1: General - Common rules and rules for buildings
4. BS EN 12811-1:2003, Temporary works equipment - Part 1: Scaffolds - Performance requirements and general design
5. BS ISO 22156:2021 Bamboo structures - Bamboo culms - Structural design
6. Chung KF & Chan SL. Design of Bamboo Scaffolds, Technical Report No. 23, International Network for Bamboo and Rattan, 2002
7. 《竹棚架工作安全守則》 – 勞工處
8. 《恆載及加荷載作業守則 2011 年》 – 屋宇署
9. 《混凝土結構作業守則》 – 屋宇署
10. 《2011 年鋼結構作業守則》 – 屋宇署
11. 《香港風力效應作業守則》 – 屋宇署
12. Data sheet for 12mm RS RPO Zinc Plated Eye Nut DIN 582 SWL:340Kg (RS Stock No. 124-4842), RS Components Ltd, UK
13. 《安全帶及其繫穩系統的分類與使用指引》 – 勞工處
14. 《竹棚架設計及搭建指引》 – 屋宇署
15. 《新樓宇外牆上設計、安裝及維修澆注錨固裝置指引》 – 建造業議會
16. 《竹棚架工作平台安排指引》 – 建造業議會
17. 《加強懸空式竹棚架安全及通報事宜安排指引》 – 建造業議會
18. 《強風臨近棚架安全要留神》 – 屋宇署
19. 《裝修及維修工程的職業安全》 – 勞工處
20. 《竹棚架工作安全簡介》 – 勞工處
21. 《安全裝拆吊棚基本法》 – 職業安全健康局

附錄 II 香港理工大學就特殊懸空式竹棚架結構計算的工程假設

- 設計軟件：通用結構分析商業軟件包 SAP2000 建立結構模型
- 棚架工作平台面積：700 毫米（闊） x 1300 毫米（長）
- 棚架高度：1.2 米 - 3 米
- 設計樓宇高度：200 米高
- 棚架最大負載：在 3 號颱風的風力條件下每平方米 3 千牛頓 (3kN/m^2)
- 覆蓋棚架下方的覆蓋物／帆布高度：600 毫米
- 金屬托架及相關材料的材料要求：BS EN 10025-2 認證的 S275 鋼
- 竹桿截面、物料和機械特性：
 - 40 毫米外徑；30 毫米內徑及 5 毫米壁厚的篙竹
 - 截面面積 $A = \pi (D_e^2 - D_i^2)/4 = 550$ 平方毫米
 - 截面二次軸矩 $I = \pi (D_e^4 - D_i^4)/64 = 85903$ 四次方毫米
 - 彈性截面模量 $Z = I/D_e = 4295$ 立方毫米
 - 水分含量 m.c. = 12.5 %
 - 抗壓強度設計規定 $f_c =$ 每平方毫米 38 牛頓（物料安全系數 $\gamma_m = 1.5$ ）
 - 抗彎強度設計規定 $f_b =$ 每平方毫米 39 牛頓（物料安全系數 $\gamma_m = 1.5$ ）
 - 楊氏模量抗壓縮 $E_c =$ 每平方毫米 8.6 千牛頓（物料安全系數 $\gamma_m = 1.0$ ）
 - 楊氏模量抗彎 $E_b =$ 每平方毫米 19.2 千牛頓（物料安全系數 $\gamma_m = 1.0$ ）
 - 抗剪強度設計規定 $f_{s,d} =$ 每平方毫米 9.5 千牛頓（物料安全系數 $\gamma_m = 1.5$ ）
- 繫穩螺絲特性：
 - 證書認證 M10 繫穩螺絲
 - 5 千牛頓抗拉能力
 - 7.9 千牛頓抗剪能力
 - 安全系數 = 3
- 有眼螺栓特性：
 - 證書認證 M12 有眼螺栓
 - 340 公斤或 3.3 千牛頓安全負載
 - 安全系數 = 4

註：以上假設只用於香港理工大學進行的結構計算。



勞工處
職業安全及健康部