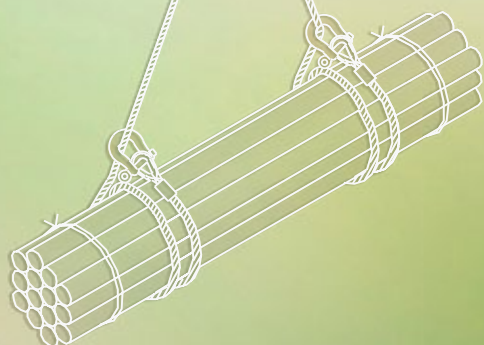


安全使用 流動式起重機 工作守則



勞工處
職業安全及健康部

本工作守則由勞工處職業安全及健康部印製

2004年1月	初版
2017年9月	第二版

本工作守則可以在職業安全及健康部各分區辦事處免費索取，亦可於勞工處網站http://www.labour.gov.hk/tc/public/content2_8b.htm下載。查詢各辦事處的地址及電話，可致電2559 2297查詢。

歡迎讀者複印本工作守則，但作廣告、批核或商業用途者除外。如需複印，請註明錄自勞工處刊物《安全使用流動式起重機工作守則》。

安全使用 流動式起重機 工作守則



目錄

前言	1
1. 範圍	2
2. 定義	3
3. 起重操作的管理	5
3.1 安全工作制度	5
3.2 起重操作的控制	6
4. 起重操作的策劃	7
5. 相關人士的責任／應具備的條件	8
5.1 擁有人的責任	8
5.2 流動式起重機操作員	8
5.3 吊索工	9
5.4 訊號員	10
6. 流動式起重機的揀選	11
6.1 一般事項	11
6.2 安嵌形式及吊臂種類	12
7. 標記及文件	16
7.1 識別	16
7.2 安全操作負荷表	16
7.3 設備手冊和記錄簿	16
8. 流動式起重機的操作特性	18
8.1 安全負荷自動顯示器	18
8.2 制動器	18
8.3 起重機駕駛室	18
8.4 操作控制儀器	19

8.5	護罩及保護性結構.....	19
8.6	支重腳撐.....	20
8.7	鼓輪組件.....	20
8.8	滑輪.....	20
8.9	安全設備.....	21
9.	流動式起重機的設置地點.....	23
9.1	一般預防措施.....	23
9.2	起重機的豎立或支承情況.....	23
9.3	附近的危險.....	26
10.	架設、拆卸及運送.....	29
10.1	一般架設及拆卸的預防措施.....	29
10.2	摺疊式或鉸鏈式吊臂.....	30
10.3	吊臂的裝配.....	30
10.4	吊臂的懸掛.....	31
10.5	負荷吊重纜索.....	33
10.6	安全裝置.....	33
10.7	起重機的穩定性、架設及拆卸程序.....	34
10.8	輪胎.....	34
10.9	移動及搬運.....	35
11.	操作程序及預防措施.....	37
11.1	懸吊負荷物.....	37
11.2	短時間無人看管起重機.....	37
11.3	長時間無人看管起重機.....	38
11.4	例行檢查.....	38
11.5	維修的工作許可證制度.....	40
11.6	安全的進出途徑.....	41
12.	安全操作負荷及操作情況.....	42
12.1	操作及控制方式.....	42
12.2	安全操作負荷.....	43
12.3	接近最高操作負荷.....	47
12.4	懸吊著負荷時的移動.....	47
12.5	使用起重機載人.....	49

12.6	訊號系統	50
12.7	天氣情況	50
12.8	流動式起重機用於其他用途	52
13.	維修	55
13.1	法例規定	55
13.2	計劃維修	55
13.3	維修技術員的資格	55
14.	測試、徹底檢驗及檢查	56
15.	起吊前穩置負荷物	58
15.1	穩置負荷物	58
15.2	起重操作前的安全措施	58
15.3	吊索的使用方法、應用和限制	61
15.4	安裝吊索時的預防措施	66
表 1：	建議手號	67
表 2：	《起重機械及起重裝置規例》內對測試、徹底檢驗及檢查 起重機次數的規定	68
參考資料	69

圖錄

圖 1	流動式起重機各種吊臂	14
圖 2	流動式起重機各種吊臂	15
圖 3	典型的汽車式起重機支重腳撐裝置.....	24
圖 4	流動式起重機的設置地點	25
圖 5	在架空電線及電纜下前後移動	27
圖 6	流動式起重機上的典型纜索及懸吊系統	32
圖 7	纜索拉長對負荷半徑的影響.....	46
圖 8	垂直式或挺直式	62
圖 9	籃式索結	62
圖 10	單扼索結	62
圖 11	雙扼索結	62
圖 12	單扼雙網索結.....	63
圖 13	兩條單支腳吊索以直接掛接法使用.....	63
圖 14	兩條單支腳吊索以扼索結法使用	64
圖 15	兩條單支腳吊索以籃式索結法使用.....	64
圖 16	兩條單支腳吊索以雙網扼索結法使用	65
圖 17	兩條單支腳吊索以雙網籃式索結法使用	65
圖 18	三條單支腳吊索	65
圖 19	四條單支腳吊索	65

前言

流動式起重機被香港工業界，特別是建築業廣泛用作起重操作。可是，每年都發生不少涉及流動式起重機的意外，例如起重機的翻倒或負荷物在吊運過程中墮下。若流動式起重機得以適當使用，應可減少生命及財產的損失。

本工作守則（下稱守則）由勞工處處長根據《工廠及工業經營條例》（第 59 章）第 7A 條發出。本守則旨在向業界就如何安全及正確使用流動式起重機提供實務指引，以協助責任履行人防止意外發生。

本守則所載的指引，不應視為已全部包括有關安全法例所涉及的事項，用意也並非免除有關工作人員的法定責任。更需注意的是，遵守本守則本身並不賦予任何人在法律責任方面的豁免權。

本守則具有特殊的法律地位。不遵從本守則所載的條文本身不是罪行。但如該沒有獲遵從的條文獲法庭裁斷為與法律程序中所指稱的違反或沒有獲遵從或履行或執行所涉及的事項有關，該條文可被法律程序的任何一方倚賴為傾向確定或否定在法律程序中受爭議的任何法律責任的根據。（參閱《工廠及工業經營條例》（第 59 章）第 7A（5）條）

本守則是引用英國標準協會有關的安全標準，但如果某些國家/國際的標準或規定與上述標準的規格相同，亦會視為可接納的標準。此外，本守則所述或引用的法例條文，均是於 2017 年 9 月 1 日為有效力的條文。

1. 範圍

- 1.1 本工作守則為流動式起重機的安全使用及操作提供指引，以確保在起重機上或起重機旁工作人員的安全。
- 1.2 本工作守則載述流動式起重機起重操作的管理和策劃、對操作員、吊索工及訊號員的資格要求，以及起重機的設置地點、架設、拆卸、維修及測試，並對在工地內使用流動式起重機的揀選、安全使用及特定預防措施作出有關的指引。
- 1.3 本工作守則亦參考香港有關法例，特別是《工廠及工業經營條例》（第59章）第6A及6B條，以及《工廠及工業經營規例》、《工廠及工業經營（起重機械及起重裝置）規例》（下稱《起重機械及起重裝置規例》）、《工廠及工業經營（機械的防護及操作）規例》（下稱《機械的防護及操作規例》）及《建築地盤（安全）規例》（下稱《建築地盤安全規例》）。有關起重機的測試及檢驗要求及程序，亦請留意《起重機械及起重裝置規例》的規定及英國標準BS 7121。

2. 定義

安全負荷自動顯示器

指安裝於起重機的一種裝置，該裝置能在起重機趨近安全操作負荷時，自動向起重機操作員發出可聽見及可看見的警告訊號，並在起重機超逾安全操作負荷時，自動發出可聽見及可看見的進一步警告訊號。（《起重機械及起重裝置規例》第 3(1)條）

合資格檢驗員

合資格檢驗員，就《起重機械及起重裝置規例》規定須進行的測試與檢驗而言，指符合下述情況的人—

- (a) 由該規例規定須確保該等測試及檢驗得以進行的擁有人所指定；
- (b) 根據《工程師註冊條例》（第 409 章）註冊的註冊專業工程師，並屬於勞工處處長所指明的有關界別；及
- (c) 因其資格、所受訓練及經驗而有足夠能力進行該等測試及檢驗。

（《起重機械及起重裝置規例》第 3(1)條）

在訂定本工作守則時，機械工程及輪機暨造船學屬於勞工處處長指明的界別。

合資格的人

合資格的人就《起重機械及起重裝置規例》規定須由該人執行的職責而言，指符合下述情況的人—

- (a) 由擁有人指定，而該規例規定該擁有人須確保該職責由合資格的人執行者；及

- (b) 因其所受的訓練及實際經驗而有足夠能力執行該職責。
(《起重機械及起重裝置規例》第 3(1)條)

翻倒情況

如起重機所受的傾覆力矩即使增加少許，亦會令其翻側，則起重機可視為處於翻倒情況。

擁有人

擁有人，就任何起重機或起重裝置而言，包括其承租人或租用人，以及該起重機或起重裝置的任何監工、管工、代理人或主管或控制或管理該起重機或起重裝置的人，以及控制涉及使用該起重機或起重裝置的任何建築工程的進行方式的承建商；如起重機或起重裝置位於建築地盤，或用於建築地盤的工程方面，則亦包括負責建築地盤的承建商（《起重機械及起重裝置規例》第 3(1)條）。

承建商如在任何建築地盤進行建築工程，即為負責該地盤的承建商，凡在任何建築地盤進行建築工程的承建商多於一名，則在該建築地盤進行建築工程的總承建商即為負責該地盤的承建商（《起重機械及起重裝置規例》第 3(2)條）。

3. 起重操作的管理

3.1 安全工作制度

3.1.1 有關方面應設立一套安全工作制度，並以書面訂明。每當進行起重操作，不論是個別吊重或是一系列重複性作業，均應遵循這工作制度。這套安全工作制度，應由流動式起重機擁有人/承建商在徵詢合資格的人、安全主任及其他有關人士的意見後訂立及確認。在地盤、工廠或碼頭內進行起重操作，上述原則亦應同樣適用。有關方面應將上述安全工作制度有效地通知各有關人士。

3.1.2 工作安全制度應包括下列各點：

- (a) 風險評估；
- (b) 操作計劃；
- (c) 顧及所有有關工人及其他可能受起重操作影響的人士的安全，包括在合理切實可行範圍內盡量圍封所有吊運區；
- (d) 揀選、提供及使用一種適當的流動式起重機及設備；
- (e) 對流動式起重機及設備進行維修、檢驗及測試；
- (f) 設置一本記錄簿，以便合資格檢驗員/合資格的人/技術人員為流動式起重機進行測試、檢驗、檢查、維修/修理後，記錄有關詳情；
- (g) 任用曾受適當訓練及合資格的人，而這些人員已獲告知根據《工廠及工業經營條例》第6A及6B條須負的有關責任；
- (h) 由曾受適當訓練及合資格的人員提供足夠的督導；
- (i) 留意在操作過程中，任何可能發生的不安全情況，例如惡劣的天氣情況；
- (j) 確保所需的測試、檢驗證書及其他文件齊備；

(k) 在任何時刻均應防止未經授權而移動或使用流動式起重機；
及

(l) 應變計劃，以訂定在緊急情況下所須遵循的程序。

3.1.3 起重操作應包括工地內所需的預備工作，以及起重機的設置地點、架設、更改及拆卸。

3.2 起重操作的控制

3.2.1 為確保安全工作制度得以落實施行，擁有人應委任一名負責人全盤控制起重操作。這名被委任人士應：

- (a) 完全通曉起重機的操作及保養；
- (b) 在機械工程方面有足夠的實際經驗；
- (c) 熟悉有關起重機操作的危險、限制及預防措施；
- (d) 已接受適合的安全使用流動式起重機的訓練，該等訓練須包括起重機操作理論；
- (e) 熟悉《起重機械及起重裝置規例》的條文及本工作守則的內容；
- (f) 確保參與起重操作的人員完全明白安全工作制度；及
- (g) 有能力履行對起重機的檢查及按照製造商的指示而進行測試。

4. 起重操作的策劃

- 4.1 應策劃所有起重操作，以確保這些工作能夠安全地進行，並已考慮所有可預見的危險。策劃應由擁有適當專業知識及為這項目的而被委任的人士進行。如工作屬重複或例行性質，這項策劃可能只在最初階段才需要，但須作定期檢討，以確保並無任何因素改變。
- 4.2 策劃應包括考慮下列各項：
- (a) 負荷物（例如其特徵及起重方法）；
 - (b) 揀選一種適當操作的流動式起重機，以確保負荷物與起重機機身之間保持足夠的間距；
 - (c) 揀選適當起重裝置，在評估流動式起重機上的負荷物時，應包括評估該起重裝置的重量；
 - (d) 揀選適當人員以進行起重操作；
 - (e) 流動式起重機及負荷物於起重操作前、操作過程中及操作後的適當位置；
 - (f) 妥善圍封所有吊運區（例如設置圍欄或路障），並展示適當的警告告示。若因空間有限等因素而導致圍封吊運區並不是合理切實可行，則須採取其他有效措施，例如委派足夠的看守員，確保無人擅自闖入吊運區；
 - (g) 考慮附近危險、工作空間及地面的適合性，例如地面的承重力，以決定操作地點；
 - (h) 流動式起重機所需的架設、更改及拆卸；
 - (i) 存在或可能發生於操作地點的環境情況，當這些情況不適合進行起重操作時，即須停止操作；及
 - (j) 各有關人員（例如操作員與訊號員之間）的有效溝通。

5. 相關人士的責任/ 應具備的條件

5.1 擁有人責任

- 5.1.1 擁有人應負責制訂一套安全工作制度，教導所有相關工作人員安全操作的方法，並明確分配個人的安全責任。此外，擁有人必須就涉及流動式起重機操作的所有階段進行策劃。
- 5.1.2 擁有人有責任確保負責準備、架設、操作及參與操作流動式起重機的人，就有關安全及操作程序方面，都曾接受良好的訓練。
- 5.1.3 擁有人必須確保所有流動式起重機均由受過訓練、有經驗、合資格及合格的操作員操作。
- 5.1.4 擁有人亦必須確保指揮、懸掛及處理負荷物的人，已接受有關操作原理的適當訓練，能確定重量及判斷距離、高度及間距，並能挑選適當的起吊配件、起重裝置及索具裝配方法，以及有能力指揮起重機和負荷物的移動，以確保所有工作人員的安全。

5.2 流動式起重機操作員

- 5.2.1 流動式起重機操作員應確保在任何時候內，他所控制的起重機操作是安全地進行。他應根據製造商的指示及安全工作制度的規定，正確操作起重機。在同一時間內，他應只遵從一名吊索工/訊號員的指示，並應能清楚看見該名吊索工/訊號員。流動式起重機操作員尤應符合下述條件：
 - (a) 已年滿18歲，並持有由建造業訓練局或勞工處處長指明的其他人所發出的有效證明書（《起重機械及起重裝置規例》第15A(1)條）；

- (b) 有合適的能力，特別是在視力、聽覺及反應方面；
- (c) 已受一般索具使用原理的訓練，並能夠設定定量重物，以及判斷距離、高度及間距；
- (d) 已接受關於他所操作起重機類別的足夠訓練，並對該類起重機及其安全設備有足夠的認識；
- (e) 完全明白吊索工的職責，並熟悉表1所示的手號，以便安全地執行吊索工或訊號員的指示；及
- (f) 完全明白有關人員之間的無線電通訊訊號。

5.3 吊索工

5.3.1 吊索工應負責將負荷物裝上起重機及將負荷物從起重機卸下，並應根據工作計劃使用正確的起重裝置。吊索工尤應符合下述條件：

- (a) 已年滿18歲；
- (b) 有合適的能力，特別是在視力、聽覺及反應方面；
- (c) 已受一般索具使用原理的訓練，並能夠設定定量重物，以及判斷距離、高度及間距；
- (d) 有能力揀選適當的配件、起重裝置及索具裝配方法，以提升負荷物；
- (e) 完全明白表1所示的手號，並能夠發出清楚及準確的訊號；
- (f) 有能力指示起重機及負荷物的移動，以確保工作人員及設備的安全；及
- (g) 完全明白有關人員之間的無線電通訊訊號。

5.4 訊號員

5.4.1 凡當流動式起重機操作員沒有清晰無阻的視野，以看見起重機所運載的負荷物、起重機的附近範圍或繫接負荷物之處（當沒有負荷物被運載時），而此視野是安全操作該起重機所需的，便須僱用訊號員將吊索工的指示傳遞給起重機操作員（《起重機械及起重裝置規例》第15B(1)條）。

5.4.2 訊號員應負責將吊索工的訊號傳遞給起重機操作員，並負責指示起重機安全移動。在發放訊號期間，訊號員不應同時從事其他工序。他尤應符合下述條件：

- (a) 已年滿 18 歲（《起重機械及起重裝置規例》第 15B(2)條）；
- (b) 有合適的能力，特別是在視力、聽覺及反應方面；
- (c) 完全明白表 1 所示的手號，並能夠清楚及準確地傳達吊索工的指示；
- (d) 使自己讓起重機操作員容易看到（例如穿上「高能見度」的衣服或使用其他方法）；及
- (e) 完全明白有關人員之間的無線電通訊訊號。

6. 流動式起重機的揀選

6.1 一般事項

- 6.1.1 每種起重機都有其基本特性，以適合某種特定用途。所以，必須揀選合用的流動式起重機。若起重機的基本特性不符合工作的要求，便會產生不安全的情況及意外便容易發生。
- 6.1.2 因此，應參考以下第 6.2 段所介紹不同起重機的種類及其操作特性。
- 6.1.3 應根據特定的工作要求，以考慮使用起重機的類型。在揀選時，應考慮下列各點：
- (a) 負荷物的重量和體積；
 - (b) 起重高度及負荷物移動的距離/範圍；
 - (c) 起重的次數及頻率；
 - (d) 使用起重機所需的時間；
 - (e) 工地情況，包括供起重機停放的地面情況，以及供起重機進入、架設、操作及拆卸用的空間；
 - (f) 任何特別的操作條件或施加的限制，包括附近範圍是否有其他起重機；及
 - (g) 任何涉及動力的負荷物。
- 6.1.4 一般而言，第 6.1.3 分段提及各點皆影響對起重機種類的選擇。經考慮以上各點後，所揀選的起重機應具備以下特點：
- (a) 在它的標準裝置內能夠進行各種起重操作；
 - (b) 最少具備每次起吊的負荷高 5% 的工作/安全裕度；
 - (c) 負荷物與吊杆之間須有足夠的間距；及
 - (d) 負荷物與吊重所用索具之間須有足夠的間距。

6.2 安嵌形式及吊臂種類

6.2.1 流動式起重機的操作特性，大部分以安嵌形式及吊臂種類來決定（參閱圖 1 及 2）。

6.2.2 **履帶式起重機**（圖 1a）— 是安嵌於裝有履帶的底盤上，憑本身的動力推動。起重機通常有駕駛室作駕駛及操作之用。單一動力機組同時為駕駛及操作起重機提供動力。

在下列情況應考慮使用這類起重機：

- (a) 難於行駛或傾斜的地面；
- (b) 在通道有限的地方操作；或
- (c) 處理動力的負荷物，例如：震動機。

由於起重機的履帶使接觸地面的面積較大，可避免起重機在鬆軟或未平整的地面上往下沉，以增強操作的穩定性。履帶式起重機操作簡易，並幾乎可繞著本身的中心旋轉。

6.2.3 **貨車式起重機**（圖 1b 及 1c）— 是安嵌於貨車底盤上，設有或不設有彈簧懸架兩種。除了駕駛室外，較高吊重能力的起重機通常設置獨立的控制室。另一方面，較低吊重能力的起重機則只得一個控制組件。而在推動起重機動力方面，起重機及貨車可由單一動力機組推動或各自有獨立動力機組推動。

6.2.4 **輪胎式起重機**（圖 1d）— 是安嵌於裝有輪胎的底盤上，憑本身的動力推動。起重機通常設有駕駛室作駕駛及操作之用。單一動力機組亦同時為駕駛及操作起重機提供動力。

這類起重機適用於下列情況：

- (a) 在堅硬或經壓實的地面上操作；及
- (b) 提供良好進出通道往作業地方。就進出通道方面，應適當評估其承重力。

6.2.5 一般來說，如起重操作只限於一處地方進行，則宜使用輪胎式或履帶式起重機。但若需於起重操作期間經常往返不同工地，便宜使用汽車式起重機。

6.2.6 伸縮吊臂

可按操作需要而改變長度的吊臂，大大幫助起重機操作及在有限空間內移動及擺放負荷物。此外，起重機的安嵌和拆散時間也減少。但是在吊臂半徑較長時的負荷比支柱式吊臂(俗稱豬籠式吊臂)在同一半徑時的負荷為少，而這種吊臂的長度亦受到限制，原因是它的重量相對較大(參閱圖 2a)。

6.2.7 支柱式吊臂(俗稱豬籠式吊臂)

它可以提供起重高度較大及最大的操作半徑，因而適用於長距離工作或高空吊重(參閱圖 2b)。

6.2.8 接臂

這種吊臂適用於處理較輕負荷物往極高的地方(參閱圖 2b)。

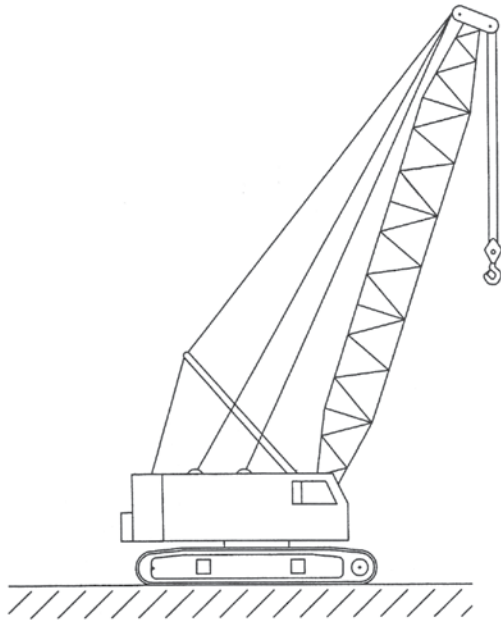


圖 1a - 履帶式起重機

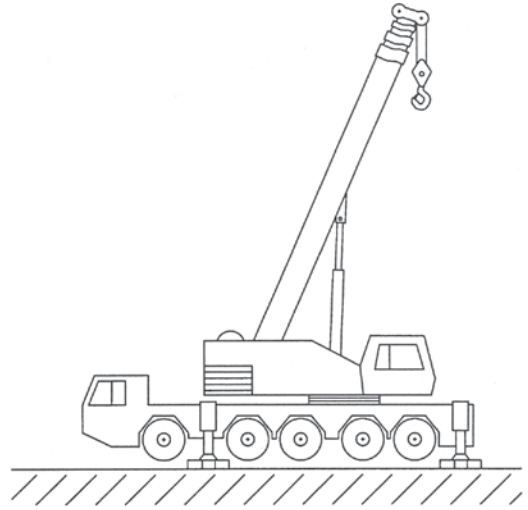


圖 1b - 貨車式起重機

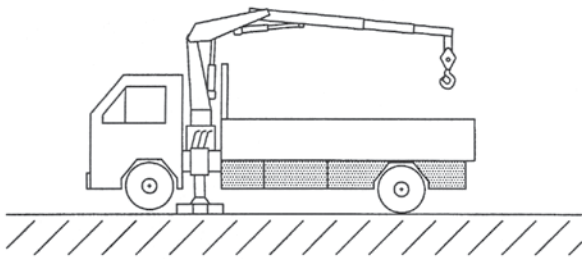


圖 1c - 另一模式的貨車式起重機

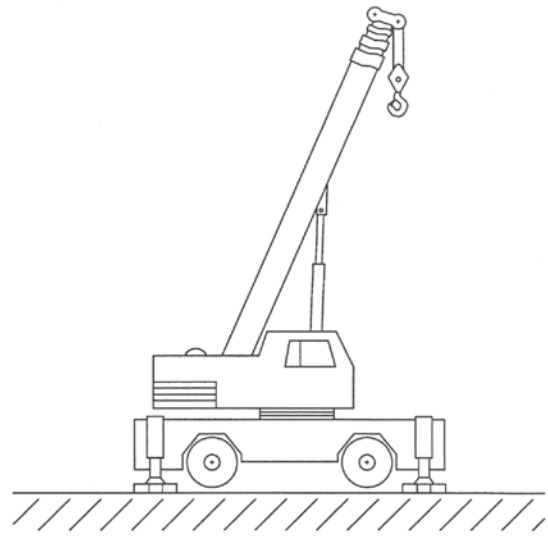


圖 1d - 輪胎式起重機

圖 1 流動式起重機各種吊臂（不按比例）

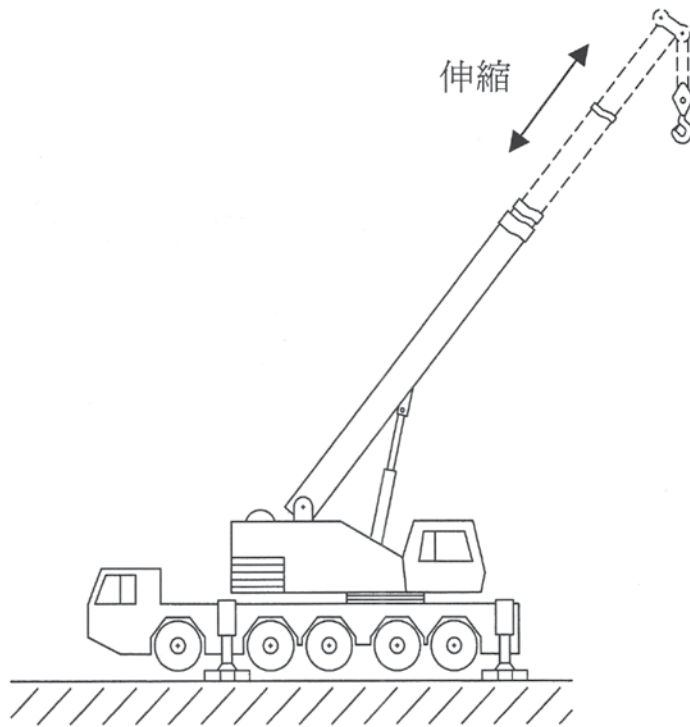


圖 2a - 伸縮吊臂 (液壓)

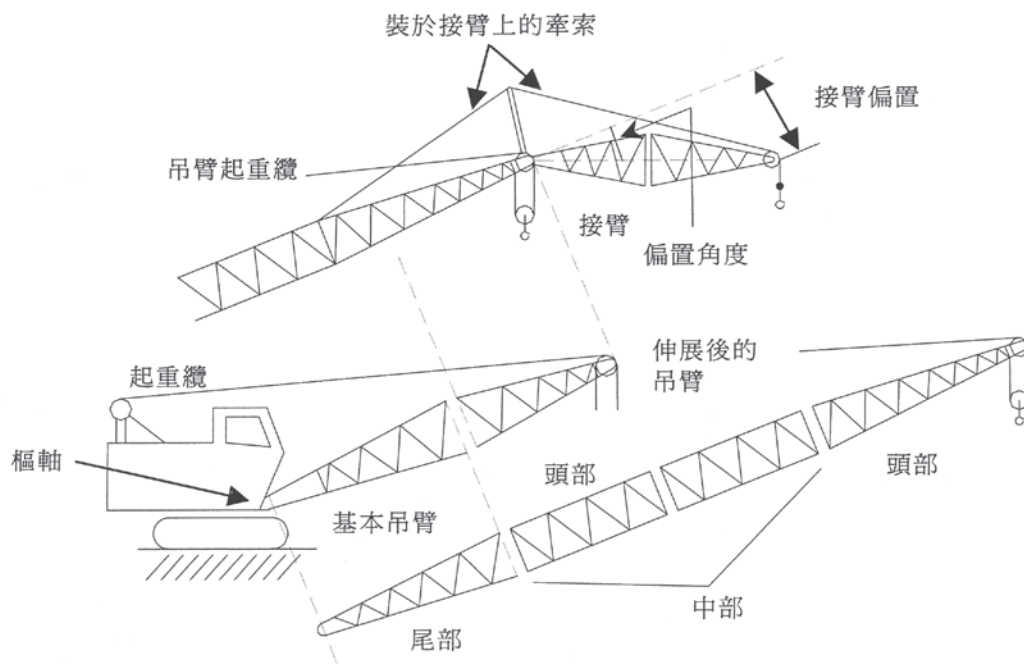


圖 2b - 支柱式吊臂及接臂

圖 2 流動式起重機各種吊臂 (不按比例)

7. 標記及文件

7.1 識別

7.1.1 起重機應設有一塊耐用的標記板，上面註明製造商的名稱、機器型號、編號、製造年份及機組的重量，以資識別。

7.1.2 機上每種主要結構、電氣及機械組件，都應附有耐用的標記板，刻上製造商的名稱、機器型號、編號、製造商最初出售的年份及機組的重量。此外，所有可移動的基本組件及附件（例如衡重物等），均應清楚刻上識別號碼，以顯示這些組件屬於該部機器。這些組件只應用於該部機器或同類型號的機器，或製造商特別指定的設備，這點是非常重要的。

7.2 安全操作負荷表

7.2.1 起重機須有一張堅固/耐用的安全負荷圖表，該圖表應：

- (a) 展示在起重機內，表上有清晰的中、英文和數字(《起重機械及起重裝置規例》第 11(1)條)；及
- (b) 容易為起重機操作員看見。

7.3 設備手冊和記錄簿

7.3.1 每部起重機必須附有製造商手冊，手冊內載有該型號起重機的所有操作及維修資料。

7.3.2 本港廣大勞工界，特別是基層操作工人及中層督導人員，大多使用中文。因此，起重機製造商給予有關安全使用及保養起重機的書面指示、文件及印刷品（例如負荷表等），如非以中文編寫，便應譯成中文，以便工人明白。如工地內有工人使用中

文及英文以外的語言，便應作出適當安排，加強工人之間的溝通。

- 7.3.3 如起重機並未設有記錄簿，便應開始在工地設置該記錄簿，定期按時把與該機器有關的資料，諸如檢查、測試、修理、維修及操作時數等資料一一記下。所有記錄均應由操作員、修理員或監督人員簽名作實，以及寫上日期。擁有人應確保起重機在香港使用期內，該記錄簿隨起重機保存，並填上最新資料。（參閱本守則第 14 節）

8. 流動式起重機的操作特性

8.1 安全負荷自動顯示器

8.1.1 所有種類的起重機均須配備安全負荷自動顯示器，惟最高安全操作負荷為 1 公噸或以下的起重機或用抓斗操作的起重機或用電磁方式操作的起重機除外（《起重機械及起重裝置規例》第 7B 條）。安全負荷自動顯示器通常連同超重斷流裝置一起使用。安全負荷自動顯示器的規格，應符合英國標準 BS7262 或同等標準。

8.2 制動器

8.2.1 應裝上自動安全保險制動器。若吊鉤或負荷物不在動力提升或動力放下的情況下，該制動器將發揮作用，以防止吊鉤或負荷物自由下墜。如失去動力或壓力，制動器應可自動發揮作用。除非恢復動力或故意鬆離，否則制動器不能自動鬆開。

8.2.2 應設有可制止吊臂、吊杆在滿載負荷時搖擺的有效搖擺制動器。亦應設有正面式的搖擺鎖或內置鎖，以防止意外的接合或脫離情況發生。

8.2.3 應設有自動保險汽車制動器，使起重機在正常的操作條件下或處於製造商所建議的最高行走傾斜度時，將起重機停定下來。

8.3 起重機駕駛室

8.3.1 附設於起重機機身的操作駕駛室，應符合以下條件：

- (a) 在設計及構造上應足以保護操作員及控制儀器，免受天氣影響（《起重機械及起重裝置規例》第 10(1)條）；

- (b) 頂部應夠堅硬，以保障操作員不受高空墜物所傷；
- (c) 當有需要時，設置適當的人工通風；
- (d) 除非控制組件可獨立上鎖，否則駕駛室應安裝一個鎖，以防止他人於無人看管時擅自闖進；
- (e) 駕駛室在構造上應讓操作員的視野清晰無阻，使他能夠安全地操作起重機（《起重機械及起重裝置規例》第 10(1) 條）；
- (f) 應設有安全的駕駛室進出途徑。
- (g) 所有設於外邊及供進出的平台，應設有護欄（參閱《建築地盤安全規例》第 38(B)1 條、《工廠及工業經營規例》第 24 條）；
- (h) 應安裝扶手及梯級，以便進出駕駛室；及
- (i) 所有起重機的通道，應為防滑。

8.4 操作控制儀器

- 8.4.1 所有控制儀器必須放置於操作員容易接觸的地方，並有足夠空間供他操作。控制儀器應屬能夠自動煞停的一種：即放鬆時，控制設備自動返回空檔。主要動力開關掣，應可上鎖，且位於操作員容易接觸的範圍之內。每個控制儀器必須有清楚標記，以顯示所控制的動作及動作方向。在可行情況下，控制儀器的排列應盡量避免意外移位，而且不經意接觸控制器亦不會啟動起重機。

8.5 護罩及保護性結構

- 8.5.1 起重機的所有外露運行部分，例如齒輪、滑輪、傳動帶、鏈條、軸、飛輪，如在正常操作的情況下可能構成危害，這些部分須加以有效的防護（《機械的防護及操作規例》第 5 條）。

8.6 支重腳撐

- 8.6.1 當起重機行駛時，支重腳撐應穩固地保持在收縮狀態。
- 8.6.2 當起重機進行吊重時，支重腳撐亦應可穩固地伸展著。
- 8.6.3 若使用動力驅動的液壓筒，該液壓筒於受力時，它不可減弱壓力或溢出壓液。
- 8.6.4 支重腳撐的橫樑應刻上或塗上記號，以顯示完全伸展的位置。

8.7 鼓輪組件

- 8.7.1 鼓輪組件應有足夠的動力。
- 8.7.2 應以中英文顯示鼓輪收纜及放纜的方向。
- 8.7.3 應正確地在鼓輪上裝上纜索。

8.8 滑輪

- 8.8.1 滑輪槽應平滑並較纜索稍寬，以防纜索在槽中被擠壓。
- 8.8.2 吊臂、吊杆的吊重滑輪，直徑應最少為纜索的有效直徑的 15 倍。
- 8.8.3 負荷的吊重滑輪，直徑應最少為所用纜索的有效直徑的 18 倍，而負荷滑輪組的直徑亦應最少為所用纜索的有效直徑的 16 倍。

- 8.8.4 滑輪槽的深度應最少為纜索直徑的 1.5 倍，而槽漸趨尖細的一邊與中心直線的角度不應超過 18 度。
- 8.8.5 軸承應經常保持潤滑，或設有潤滑設備。
- 8.8.6 滑輪應設有防止纜索脫槽的纜索鎖件或護罩。

8.9 安全設備

- 8.9.1 為安全操作起見，流動式起重機應設有下列設備：
 - (a) 可沿垂直平面移動的吊臂、吊杆，應安裝吊臂、吊杆角度指示器。控制室內的操作員應可清楚看見、並能閱讀指示器上的讀數至 1 度以內；
 - (b) 動作限位制停器：這些設備應具有限制起重機提升、上下擺動、移動，轉動或其他動作超出預定的功能。例如，安裝自動設備，以便吊臂、吊杆達最大容許角度時，該設備可煞停吊臂、吊杆的鼓輪動作；
 - (c) 若沒有超載斷路器：當起重機出現超載時，該設備應切斷起重機的動作。這功能不應以停止原動機來達致。只有那些能讓起重機回復安全狀態的動作才應繼續操作。此外，超載斷路器應設有自動安全保險設計或應能夠避免因過度超載而損壞；
 - (d) 支重腳撐的控制器應裝有水平尺，以調較腳撐的水平；
 - (e) 在旋轉機板的表面，應設有木工式水平尺，水平尺應與吊臂、吊杆的底部栓釘平行，使起重機達最精確的水平位置；
 - (f) 起重機的兩旁應設有面積不少於 625 平方厘米的望後鏡；
 - (g) 起重機上應裝有適當的滅火筒，並作出妥善保養；
 - (h) 若需存放工具及潤滑設備，應設有一個適當的金屬容器；

- (i) 若是輪胎式起重機，當起重機在無人看管或進行修理、維修時，應把楔塞放於輪胎之下，以防起重機在斜坡上溜下來；及
- (j) 倘需於夜間操作，應提供足夠的照明及後備光源。

9. 流動式起重機的設置地點

9.1 一般預防措施

9.1.1 在選擇流動式起重機的設置地點時，應特別留意二項因素：起重機的豎立或支承情況，以及附近是否存在危險。同時，亦應考慮流動式起重機伸出地盤範圍外的情況，以避免對公眾構成潛在危害。(包括在公眾及私人地方)

9.2 起重機的豎立或支承情況

9.2.1 流動式起重機應只可在均勻、平坦而堅實的地面上操作。該地面須有足夠的承重力，以支承起重機在操作期間所產生的最大負荷。同時，亦應注意風力負荷及動態效應。

9.2.2 就風力對流動式起重機結構的影響，可參考屋宇署印製的《香港風力效應作業守則》(2004年版)。此外，亦應取得起重機製造商有關起重機的淨重量及起重機操作時所產生的動力資料，以斷定最大作業負荷。

9.2.3 在計算地面或支撐表面所能承受起重機施加的最高壓力時，以總重量除以地面接觸面積所得的假設平均值作計算用途，是不正確的，因為最高值一般都遠超過這平均承受壓力。

9.2.4 爲了避免支撐面下沉或倒塌，及起重機翻側或倒塌，負荷應分佈於一處足夠的大面積上。因此，應使用足夠強度的鋼板、適當的底墊或適當的木塊來支承負荷。

9.2.5 如起重機設有支重腳撐，在可行的情況下，應完全伸展支重腳橫樑。液壓筒亦應適當地伸展，以使起重機的輪胎離開地面(參閱圖 3)。

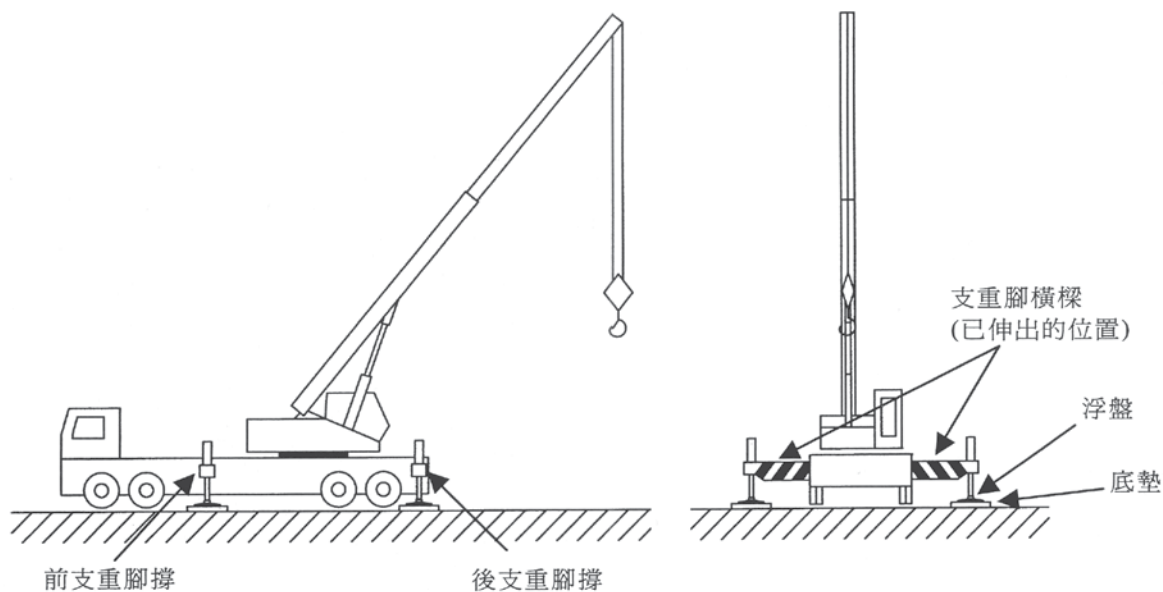


圖 3 典型的汽車式起重機支重腳撐裝置

- 9.2.6 一些起重機可以在局部伸展支重腳撐下作起重操作。然而，在可行情況下，應避免局部伸展支重腳撐，因為起重機的穩固性可能會大大減低。若真的不能避免局部伸展支重腳撐，起重操作應小心策劃及在合資格的人監督下進行。為了避免對安全操作負荷產生混淆，所有支重腳撐應伸展至相同的伸展位置。換句話說，除指定的局部伸展位置外，支重腳橫樑不應任意設定於其他中途位置。
- 9.2.7 除非製造商指明可用較細面積，否則底墊/木塊墊腳最少應較浮盤面積大三倍，並完全可以將其支撐。此外，木塊應碰合及放平，以確保支重腳撐的腳筒與浮盤成一直角（90度）。
- 9.2.8 應向製造商查詢有關起重機的重量及負荷數據和資料。此外，在操作期間，應經常檢查支撐表面，以確保並無移動或下沉現象，因出現這些現象會影響起重機的穩定性。
- 9.2.9 應按當時情況小心檢查起重機全面的穩定性及安全，特別是當起重機必須在橋面上、在建築期間的樓宇架構內、在其他結構

支撐上或接近挖泥坑或路堤進行操作。

- 9.2.10 當在接近泥土斜坡邊緣或缺乏支撐的挖掘工程邊緣操作時，因那處承重力遠低於遠離邊緣的位置，流動式起重機可能會倒塌。所以，在起重機的地腳(底墊、墊木或履帶)與上述邊緣之間，必須保留最少地腳闊度四倍的安全距離(參閱圖 4)。而地腳與斜坡或挖掘工程底部之間，亦應有最少斜坡或挖掘工程深度二倍的距離。在其他地質的斜坡或挖掘工程，若需在少於上述所規定的距離操作前，應向註冊土力工程師查詢。
- 9.2.11 流動式起重機在堆填區、填海區或拆卸地盤操作前，應先徹底調查土地情況，以確保起重機所處的地點有足夠的承重力。

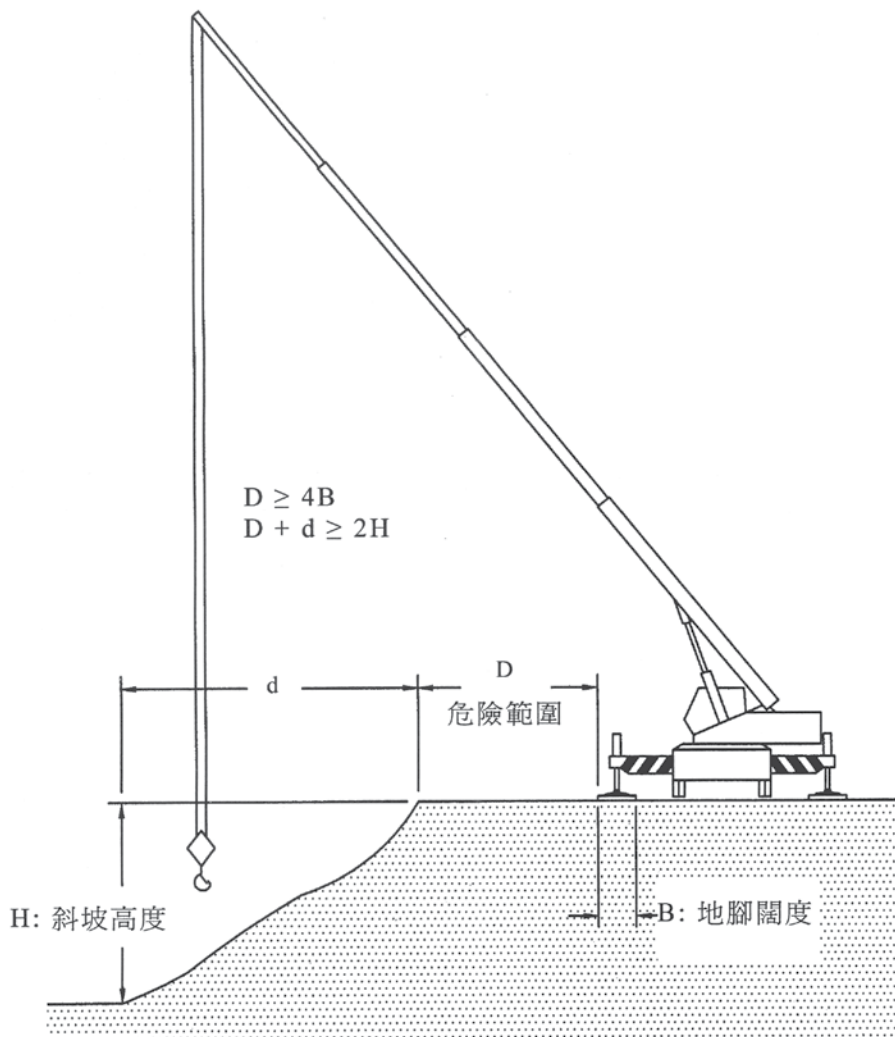


圖 4 流動式起重機的設置地點

9.3 附近的危險

9.3.1 對於作業地方附近的危險，應予以考慮，例如架空電纜及導線、電纜、無線電波發射塔、附近的結構物及樓宇、吊重機、堆積物料、其他建築工程、飛機場內的飛行航道、架空纜車及其他起重機的路線、及公眾可以進入的地方(包括公路及鐵路)。

9.3.2 起重機所處的位置，應盡可能避免於搬運負荷物時會在使用中的樓宇、公路、架空纜車軌道及其他建築工程或鐵路上面經過。對可能來自地下設施，例如煤氣管道或電纜所產生的危險，亦不容忽視。應採取預防措施，以確保起重機所在地並無任何地下設施。若未能確保這情形，應對這些地下設施提供足夠保護，以免受到任何損害。

9.3.3 架空電纜

9.3.3.1 起重機某部分與架空電纜接觸可能導致死亡意外，或甚至沒有實際接觸但接近架空電纜亦會發生意外。如流動式起重機有機會在架空電纜的最外導線之橫向九米範圍內，起重機的擁有人應在展開工程前聯絡架空電纜的擁有人，例如電力公司，以便定出實際的安全措施及安全工作計劃。任何人在架空電纜附近進行任何類型的工程，須遵守《供電電纜（保護）規例》（第406H章）第十條所規定關於採取一切合理步驟及採取一切合理措施的條文。特別是須使起重機的任何部份與架空電纜導線保持在一個安全工作距離。應參閱機電工程署印製的《在供電電纜附近工作的實務守則》。

9.3.3.2 在確定離開架空電纜的安全工作距離時，應留意這個距離會因電纜在不同的電壓及操作情況下而改變。例如，架空電纜可能會因風力而搖擺及它的離地淨高會因電纜的電流負荷而改變。因此，應根據電力公司的建議而給予安全工作距離一個附加裕度。

- 9.3.3.3 所有架空電纜或其他電氣設備，除非已經由有關機構證實不帶電和安全，否則應一律視為帶電。
- 9.3.3.4 任何在供電電纜附近工作的人員，應曾接受適當的訓練，以確保他們有能力執行所需的安全措施。
- 9.3.3.5 如操作位置與架空電纜平行，便應在離開電纜一段安全距離的位置架設平地障礙物或一串警告標誌。該障礙物的位置應清楚標明。鄰近設有架空電纜的警告標誌應每隔 2 米間距內附於或展示在障礙物上。
- 9.3.3.6 如起重機必須在架空電纜下駛過，便須將橫過通道清楚加以標記。接近橫過通道的每邊均應架設適當的「龍門架」，以確保吊臂或移動部分降低至安全位置（參閱圖 5）。若因通道過闊而不能架設適當的龍門架的橫樑，則可用一條附有拉力的非金屬繩索作為一個彈性的高度限制裝置。

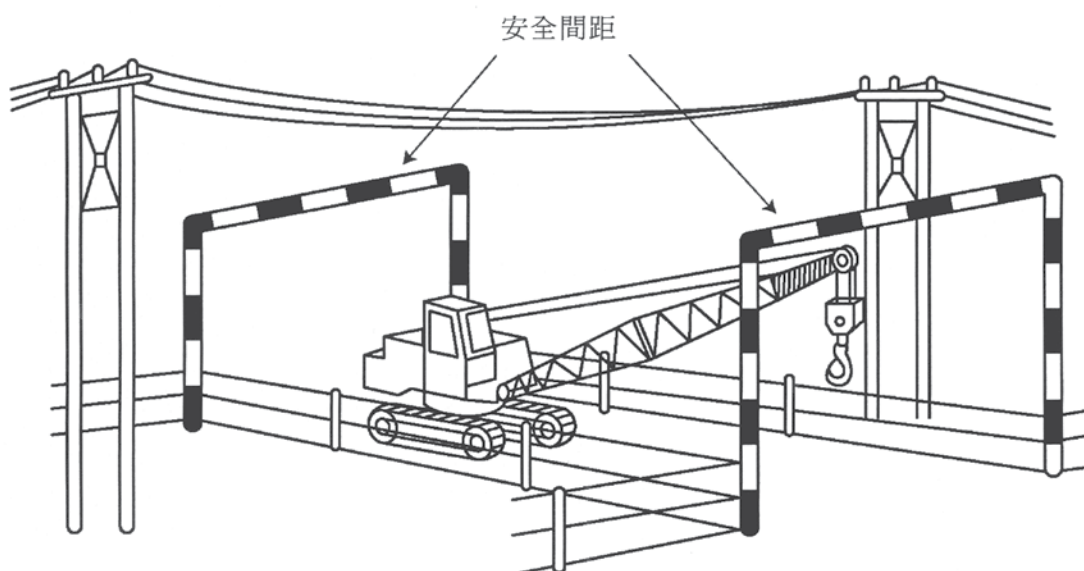


圖 5 在架空電線及電纜下前後移動

- 9.3.3.7 至於龍門架的尺碼及龍門架與最接近的電纜之間的距離，須先諮詢有關的電力公司才作出決定。同時亦應設有適當的警告標誌。

9.3.3.8 起重機操作員操作時應有能清楚看見起重機及任何阻礙物的訊號員在場指揮。

9.3.3.9 訊號員應能夠衡量是否有足夠的離地淨高及間距。

9.3.3.10 吊臂盡頭及起重機的前後皆應漆上不同顏色，以便易於看見及起警告作用。

9.3.4 附近有其他起重機

9.3.4.1 當考慮起重機操作的位置時，應留意在附近的其他起重機。如不能避免操作區的重疊問題，所有起重機的操作員應由一名合資格的人協調及監督。亦應通知所有相關人仕關於吊重的安排。

10. 架設、拆卸及運送

10.1 一般架設及拆卸的預防措施

10.1.1 架設及拆卸起重機時，可能因沒有按照起重機製造商指定的正確程序進行、使用不正確的配件、錯誤的螺栓尺碼或種類、錯誤組合、組合程序有誤或拆開組件時出錯，而引至意外發生。為避免發生危險及付出昂貴代價，應遵守下列各點：

- (a) 嚴格遵守起重機製造商的指示。如違反指定程序，可能會對起重機的結構及機械部分造成過量負荷，以致起重機失靈或倒塌；
- (b) 架設或拆卸工程應在合資格的人監督下進行，該合資格的人須有足夠的訓練，並具備有關機種的架設/拆卸經驗(《起重機械及起重裝置規例》第 7H 條)；
- (c) 進行架設、拆卸工序時，必須用繩子圍開一個區域，區域內不得有任何不涉及工序的人士逗留及不得堆積物料等。區域內的面積應足以容許積存及搬運零件，而架設/拆卸起重機時，不會影響或危害其他工地工人。必須預留足夠的地方，以便使用流動式起重機或其他起重裝置來架設/拆卸流動式起重機，並須提供良好的進出通道，以便貨車運送或搬走組件。此外，亦應提供足夠的照明予所有工作地點；
- (d) 所有部件，特別是那些須承重的，應加以清楚標記，以資識別。用高拉力鋼或特別鋼材所製造的螺栓和螺帽，亦應清楚標記。欲重新使用高拉力螺栓和螺帽時，應嚴格遵照製造商的規格及指示；
- (e) 所有結構部件，應仔細檢查以確保沒有任何損壞或不妥善之處；
- (f) 架設/拆卸人員不應未經預備或不應嘗試走捷徑去處理起重機。只應使用正確的配件及工具；

- (g) 無論何時，起重機的製造商使用手冊應放在有關的起重機上（說明書應註明製造商的機器編號及擁有人的機器號碼）；
- (h) 從製造商建議的位置吊起組件。吊起組件的方法，應不會令致組件在吊起時搖擺或變得不穩定或受到損壞；
- (i) 架設/拆卸人員應獲得清楚的解說，並且熟習規定的程序；及
- (j) 如不依循規定的程序，應先獲得起重機製造商批准。

10.2 摺疊式或鉸鏈式吊臂

- 10.2.1 對可向下摺疊或隨鉸鏈向側邊轉動的吊臂，在裝配吊臂用以操作或進行摺疊吊臂的操作時，應遵照製造商的指示。
- 10.2.2 當把吊臂從收藏的位置張開出來或為摺疊吊臂而除去樞軸釘時，應確保吊臂用吊重纜索或其他指定方法緊緊，以防止吊臂不受控制地搖擺。
- 10.2.3 應設有完整樞軸釘摺鉸鏈在吊臂部分上。
- 10.2.4 在架設組合吊臂前，任何閘門或鉸鏈部分應依照製造商指定的方式擺放或移走。

10.3 吊臂的裝配

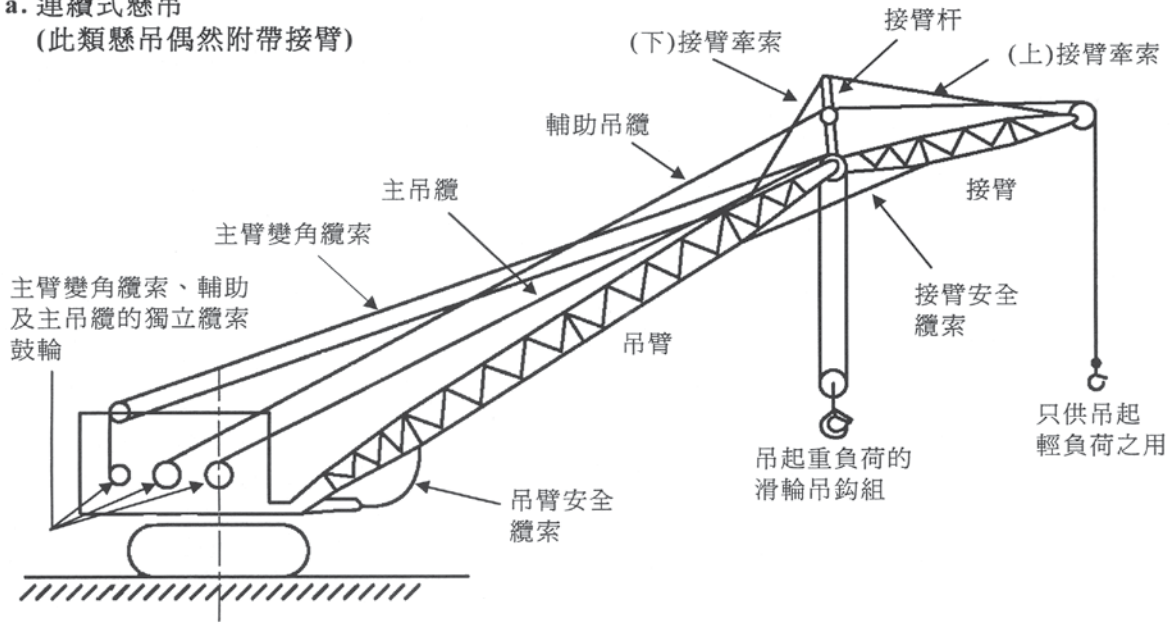
- 10.3.1 對那些在設計上將中間部分加上，而令主吊臂得以延長的吊臂，應注意以下各點：
 - (a) 應只使用適合於該起重機的正确部分；
 - (b) 所用的部分應為情況良好及沒有彎曲的支撐、主弦，沒有斷裂的焊接位等；

- (c) 吊臂長度應依照製造商的規格以最少數目的中間部分組成；
- (d) 吊臂部分應依照製造商的指示及程序用正確方法及步驟裝配，並應保持整條吊臂的支撐模式完整；
- (e) 某些吊臂的設計是使用栓釘的連接而不是螺栓接合，把吊臂各部連接起來，故此應依照製造商的指示，把吊臂承托在適當的部分。進行此項操作時，所有工作人員切勿在吊臂下工作或經過。此外，所有吊臂部分的栓釘應最好由吊臂內側向外嵌入為佳。當從地面升起吊臂時，吊索或繫材不應纏結鎖緊栓釘或栓釘的鋼夾。所有鎖栓釘或彈簧夾應為情況良好及能有效地固定吊臂部分的栓釘；
- (f) 除非是按照製造商的指示，否則當將支柱式吊臂的長度加長時，不應嘗試將懸吊著的吊臂升起。如果不能避免這工序，懸索應緊緊繫於半裝配或全裝配吊臂的末端；及
- (g) 當安裝接臂時，接臂及主臂之間的角度及、或懸掛繫材的長度，應依照製造商的建議。此外，應裝配安全纜索或制動裝置，以防接臂出現向後傾的不穩定情況。

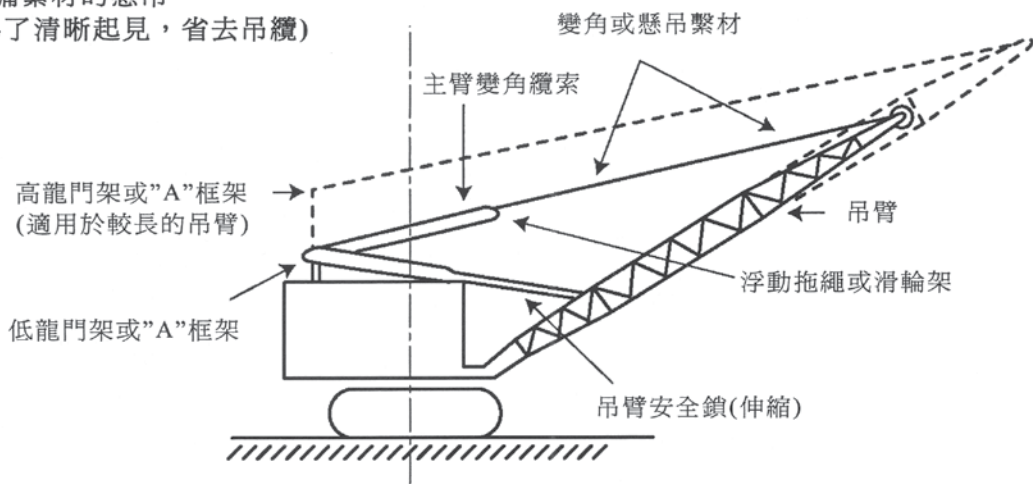
10.4 吊臂的懸掛（參閱圖 6）

- 10.4.1 安裝所需的吊臂時應依照製造商的指示，使用正確長度的主臂變角纜索及繫材。
- 10.4.2 較長的吊臂可能需要特別或輔助的懸吊設備，例如高的起重龍門架、桅杆、中間懸吊等。應依製造商的指定，檢查起重機可升起吊臂最大的長度。

a. 連續式懸吊
(此類懸吊偶然附帶接臂)



b. 配備繫材的懸吊
(為了清晰起見，省去吊纜)



c. 桅杆式懸吊
(為了清晰起見，省去吊纜)

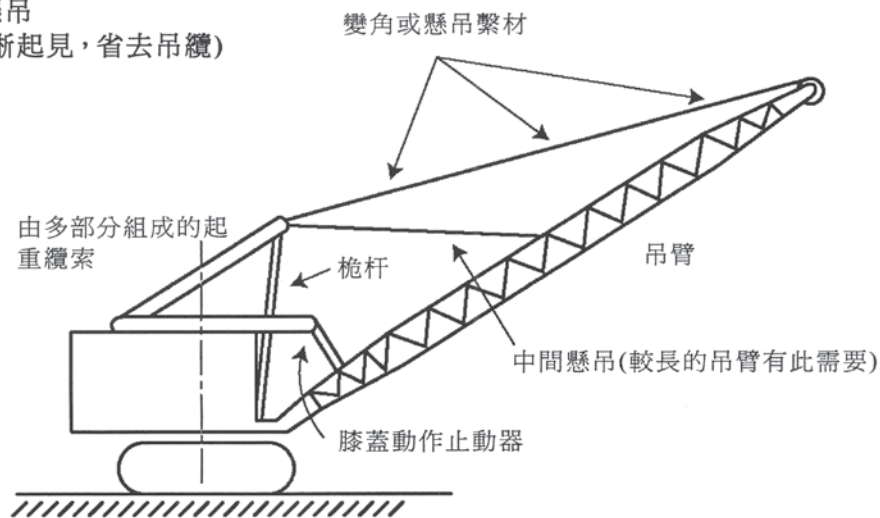


圖 6 流動式起重機上的典型纜索及懸吊系統

10.5 負荷吊重纜索

- 10.5.1 纜索系統的強度，應足以處理吊臂所需升起的最高負荷，而纜索應有足夠的長度，以便進行吊起或放下負荷物的操作。
- 10.5.2 應安裝由製造商指定的正確種類及長度的吊重纜索。該類鋼纜應符合英國標準 BS302：多股絞鋼絲纜索或同等國家標準。
- 10.5.3 根據吊臂長度或最高負荷而裝配的吊重纜索匹數的數目，應和製造商的要求相同。
- 10.5.4 至於已安裝的安全負荷自動顯示器，顯示器的凸輪及/或調較應符合所安裝吊臂的長度及所使用吊重纜索匹數的數目。
- 10.5.5 應時常留下不少於兩個圈的吊索在鼓輪上及不應超越鼓輪的容量。

10.6 安全裝置

- 10.6.1 使用起重機前，應檢查在前次架設或拆卸操作時已截斷或繞過的所有安全裝置，例如負荷顯示器、超載斷路或動作限位制停器等，以確保此類裝置已重新連接及操作正常。
- 10.6.2 每當起重機的情況或前端儀器改變時，應調較負荷 - 半徑顯示器及安全負荷自動顯示器。例如：該類的變化是由於吊臂長度、接臂長度、吊重纜索匹數（主纜或輔纜）、接臂偏置的角度及移動時（使用輪胎）與設有支重腳撐操作之間的改變。

10.7 起重機的穩定性、架設及拆卸程序

- 10.7.1 升高吊臂前，應按照製造商的衡重物圖表的指定，在起重機上適當的位置，裝配正確數量的衡重物。
- 10.7.2 為較長的吊杆、吊臂裝配額外的衡重物，如吊臂的操作長度縮短至原來的長度，應把衡重物移走。
- 10.7.3 就可調校履帶間距的履帶式起重機而言，應在操作時完全伸展為方便運輸而收窄的履帶。
- 10.7.4 架設或放下長的吊臂時，應使吊臂的軸線在機身的縱軸線內，即在能夠提供最大的機器穩定性的位置內。此外，對於在堅硬的混凝土面上操作的履帶式起重機，應在履帶的末端下，放置木墊，以減低將長吊臂放下地面時，機器搖晃的趨勢。
- 10.7.5 將長的吊臂放下地面前，應採取適當的預防措施，包括重新裝置輔助支重腳撐。
- 10.7.6 將吊臂放下地平面前，為了保持最高的穩定性，應將吊鉤組放下及安放在地面上。

10.8 輪胎

- 10.8.1 對於輪胎式起重機及配備氣胎的汽車式起重機，進行任何起重操作前，應先檢查輪胎的情況以確保輪胎充氣至所建議的壓力。
- 10.8.2 所安裝的任何後備輪胎都應符合製造商有關尺寸、構造及等級的規格。

10.9 移動及搬運

10.9.1 配備着長吊臂在工地上移動

- (a) 當需要將裝設了長吊臂的起重機從偏遠地點移動至工作地點時，應十分小心處理及在合資格的人監督下進行。
- (b) 所經的地面應堅實及平坦。
- (c) 整個操作應以緩慢速度進行，而吊臂須和行駛方向成一直線，並應鎖上旋轉鎖及接上搖擺制動器。在操作前，應決定適當的吊臂角度，以保持起重機的穩定性。應參考製造商的指示。

10.9.2 把起重機裝上運載車搬運

- (a) 在把履帶式及輪胎式起重機裝上運載車及從運載車上卸下的操作中，當起重機行經連接上車身有暗斜的上落板時，應小心操作以確保起重機沒有向後翻倒。
- (b) 搬運時，不應超過為起重機的穩定性所指定的最高傾斜度。

10.9.3 穩定起重機以便搬運

- (a) 如由陸路搬運流動式起重機，應將它緊緊及穩固於運載的車輛上，以防止在搬運過程中，起重機或它的任何部分或設備的任何移動。
- (b) 此外，應依照製造商對搬運起重機時，有關吊臂長度、吊臂懸掛及衡重物的限制所作的指示或建議。

10.9.4 一般搬運起重機時應採取的預防措施

- (a) 應使用一部有足夠負荷能力及車架空間足以容納起重機的適當搬運車輛。
- (b) 起重機的操作制動器及如裝有推進或固定鎖都應接上，及應將起重機完全楔住，以防止出現任何移動。

- (c) 應用繩索將起重機牢固地縛在搬運車輛上，以防止起重機上下震動，翻倒或從車架空間滑下。
- (d) 除了將搖擺制動器及/或起重機的旋轉鎖接上外，起重機的上部分應交叉地以鏈條縛著，以防止可能出現的旋轉。
- (e) 吊鉤組及任何其他鬆散的元件，應牢固地用繩索綁緊，以防止搬運時出現任何移動。
- (f) 至於汽車式起重機，應把支重腳撐橫樑及浮盤牢固地收藏及固定在適當的位置以防止在搬運途中產生任何移動。
- (g) 應注意須遵循《道路交通條例》(第 374 章)就起重機在道路上移動的法例規定。

11. 操作程序及預防措施

11.1 懸吊負荷物

11.1.1 除非有合資格的人在負荷物懸吊期間負責管理起重機，否則不得任由負荷物懸吊於起重機上（《起重機械及起重裝置規例》第 12A 條）。操作員應留在操作位置上，而該起重機應完全操作正常，以應付任何緊急事故。如果起重機裝有吊重制動鎖、上下活動吊杆安全撐爪及搖擺鎖/制動器，應全部接上。不論任何情況，也不應任由負荷物懸吊在起重機上而對起重機不加看管。

11.2 短時間無人看管起重機

11.2.1 除非採取以下預防措施，否則即使是很短的時間，流動式起重機都不應無人看管：

- (a) 應將負荷物從吊鉤上移走；
- (b) 應把吊鉤升起至一處高的位置，以便吊鉤安全地遠離其他操作；
- (c) 應關上起重機的引擎及把有關的動作制停及鎖上，包括那些防止上端部分旋轉的裝置；
- (d) 應拿走起重機上的起動匙及其他鎖匙，並由操作員保管；及
- (e) 有關個別種類起重機的保護方法詳情，應參閱起重機製造商的說明書。

11.3 長時間無人看管起重機

11.3.1 在長時間無人看管起重機或停止服務的情況下，應採取以下預防措施：

- (a) 隔離起重機的措施應更持久，例如應鎖上開關，截斷燃料供應及鎖上任何通往起重機或控制室的門；
- (b) 在停止服務的情況下，應依照製造商的指示繫緊或放下吊臂；
- (c) 如因空間限制而不能放下吊臂，應把吊鉤組放下接近地面及繫緊在吊臂末端垂直線下方的堅固繫穩物上；
- (d) 應拿走起重機上的起動匙及其他鎖匙；及
- (e) 有關個別種類起重機的保護方法詳情，應參閱起重機製造商的說明書。

11.4 例行檢查

11.4.1 在每更次或每個工作天開始時，合資格檢查的操作員或合資格的人，應進行下列各項（如適用）的例行肉眼檢查：

- (a) 依照製造商指示的要求進行檢查；
- (b) 檢查安全負荷自動顯示器是否已正確地調校妥當及已按製造商的指示進行每日測試；
- (c) 檢查指示器上是否已配置適用於有關吊臂（或接臂）長度的正確負荷半徑圖表；
- (d) 應檢查起重機的水平位，以確保原來的水平位沒有改變，浮盤沒有下沉或基座沒有下陷；
- (e) 如衡重物或壓重物是可移走的，便須檢查衡重物或壓重物是否穩妥；檢查配置的重物是否與衡重物表上所列某操作所需衡重物相符【註：如起重機是靠可移走的定量重物來穩定的，便須在起重機上當眼的地方張貼圖表或告示，說明各定量重物的位置及重量（《起重機械及起重裝置規

例》第 7F 條)】；

- (f) 檢查油位、燃料油位及潤滑油；
- (g) 檢查吊鉤是否有明顯磨損及損壞情況；
- (h) 檢查纜索，以及纜索末端的配件和繫穩物是否有明顯損壞及磨損情況；
- (i) 檢查輪胎的情況及充氣壓力（如適用）；
- (j) 檢查是否所有水份已從任何空氣容器中釋出；
- (k) 檢查吊臂結構有否損壞；
- (l) 檢查任何氣動及/或液壓系統的操作壓力；
- (m) 檢查有否洩漏制動液及液壓油；
- (n) 檢查起重機所有動作方面的操作情況，特別留意制動器的操作情況，以確保制動器有效運作；
- (o) 檢查所有限位制停器或斷流器的操作情況（如非在操作情況下進行檢查，應特別小心）；及
- (p) 爲了安全及防止發生火警的危險，起重機駕駛室應保持整潔，沒有存放多罐潤滑油或其他液體、碎布、工具、鈎環及其他物料，而且在起重機駕駛室的方便位置，備有適用於撲滅電力引致的火警及其他種類火警的滅火筒。

- 11.4.2 每星期至少須由一合資格的人對起重機進行一次全面檢查。除了每天檢查第 11.4.1 分段所指項目之外，亦應注意所有繫穩物、固定件及結構部件。應檢查螺栓是否緊固及燒焊接合是否有可見裂縫。檢查應包括識別構件和接合位的油漆是否有明顯裂縫和剝落，因這些通常是永久變形和接合鬆脫的徵兆。檢查塔架內的轉盆、轉盆齒輪及塔身轉盆環連接板是否有欠妥的情況。起重機的這部分直接承受刹車的扭力荷載及旋轉動作的加速力，而這些構成起重機工作周期的一大部分；再者，負荷屬於轉動性類別，是導致疲勞故障的最壞可能情況。該合資格的人亦應檢查當起重機在開動時，有否發出一些不正常的聲響，因該等不正常的聲響通常是起重機損壞的徵兆。

- 11.4.3 進行上述例行檢查時，應使用「檢查表」。當合資格的人於每星期檢查時找不到欠妥地方，便須向起重機擁有人提交規定格式的檢驗證明書，述明該流動式起重機處於安全操作狀態。
- 11.4.4 如檢查人員發現起重機本身或起重機在操作時有任何故障（如電線扭曲、損壞等）或不正常情況，又或起重機意外地損壞，便應立即向負責安全使用該機的人員報告，確保起重機安全運作。該起重機應暫停使用，直至出現問題的地方已修妥及負責安全使用該機的人員表示許可為止。應使用有足夠填寫空間的「檢查表」，報告發生故障的地方。
- 11.4.5 負責為流動起重機或任何起重裝置進行檢查的合資格的人，有責任確保他所負責的流動起重機或起重裝置已根據安全工作制度內所訂定的進度表，接受合適的定期檢查。他應紀錄已檢查過的每部流動起重機或起重裝置的狀況。他應確保停止使用那些在檢查中發現並不是在安全操作狀態的流動起重機或起重裝置。負責為流動起重機或起重裝置進行檢查的合資格的人尤應符合下述條件：
- (a) 已年滿18歲；
 - (b) 是一名有經驗的機械工程技術人員；
 - (c) 已接受適合的起重機操作及保養訓練；
 - (d) 熟悉有關起重機操作的危險、限制及安全預防措施；
 - (e) 對於他所負責的起重機，熟悉製造商手冊內訂下的服務或維修要求及限制；
 - (f) 熟悉《起重機械及起重裝置規例》內有關使用流動起重機的條文及本工作守則的內容；及
 - (g) 有能力按照製造商的指示而進行簡單測試。

11.5 維修的工作許可證制度

- 11.5.1 在起重機進行任何重大修理、調校或檢查前，應設立適當的工

作許可證制度。推行有關的制度，可確保採取所需的預防措施（例如隔離及關閉電氣設備、拿走發動匙等），使起重機在進行維修或修理等工作時，保持安全，以及通知所有受影響人員不能使用該起重機。

- 11.5.2 工作許可證是一張特別設計的表格，並只可由負責安全使用該機的人員發出，表上註明為在指定期間內以該起重機進行工程而已採取的特別預防措施，以確保工作安全。表上亦註明工程人員應當遵照的額外安全措施。
- 11.5.3 大部分的制度均要求進行工程的人員在工作時應持有許可證。如數名人員參與同一項工作，許可證應由職位較高的人員（如管工）持有。在這方面，值得推薦的做法，是將許可證放在特別設計的封套內（例如防風雨透明膠套），並展示在起重機的當眼位置，例如進出門上或起重機駕駛室內，以顯示有人在機上工作。
- 11.5.4 工作完成後，所有許可證應交回發出許可證的人員及確認，起重機才可恢復正常使用。這部分的程序與原先發出許可證同樣重要。在這項程序上，負責安全使用該機的人員應確保：所有在許可證下的工作人員已離開該機或工作範圍；工程所需的任何設備均已移走；起重機上所有防護罩及其他防護裝置已經裝回，以及根據本守則第 14 節註明的情況，該機在各方面均可安全地正常使用。

11.6 安全的進出途徑

- 11.6.1 應為起重機駕駛室或其他因維修、檢查或調較工作而需要定期進入的地方提供安全的進出的途徑。
- 11.6.2 只有起重機操作員或經授權人仕，為了進入駕駛室或進行如維修或檢查等工作，才應獲准爬上起重機的結構。

12. 安全操作負荷及操作情況

12.1 操作及控制方式

12.1.1 所有起重機的控制器均須有清楚標記，顯示其用途及操作方式（《起重機械及起重裝置規例》第 16(2)(b)條）。在切實可行的範圍內，起重機的控制器須設有適當的彈簧或其他鎖緊裝置，以防止意外移動或移位（《起重機械及起重裝置規例》第 16(2)(a)條）。

12.1.2 操作員在使用起重機進行任何起重操作之前，應確保：

- (a) 對於負荷物及操作範圍有清晰無阻的視野；否則須按照處於視野清晰無阻位置的認可訊號員所作的指示行事；
- (b) 當使用電話或無線電通訊時，傳呼訊號須運作正常，而口述的信息也應清楚聽見；及
- (c) 所有計量器的讀數均屬正確，而氣動或液壓系統亦達到所需的操作壓力。

12.1.3 在有人的地方附近搬運負荷物

12.1.3.1 如必須在有人的地方附近搬運負荷物，應極其謹慎，並保持足夠的距離。

12.1.3.2 應避免在公路、鐵路或其他公眾人士可以通過的地方上空提升負荷物。

12.1.4 旋轉、移動間距

12.1.4.1 如有移動或轉動式起重機在使用之中，須確保該起重機的每一會移動的部分與附近的護欄、圍欄或其他固定附着物之間保持不少於 600 毫米闊的無阻通道（《起重機械及起重裝置規例》第 8 條）。

12.1.4.2 如不能保持上述的間距，或起重機只能作有限度的旋轉或移動，則應採取特別預防措施，以免出現被夾困的危險：

- (a) 當起重機正在操作或移動時，工作人員不准走近起重機，因有被撞倒或夾在起重機的固定部分及活動部分之間的危險；
- (b) 應在旋轉的上部分上漆塗上可從起重機側面及後面清楚看見的「Keep Clear 切勿接近」的中英文告示；
- (c) 為著安全警覺起見，起重機的衡重物或尾端應塗上顏色顯著的油漆，例如高能見度黃色與黑色相間；及
- (d) 在起重機上，應再張貼上告示，以中英文註明：

『No person is allowed access to any part of the crane without the permission of the operator.

沒有操作員的許可，任何人士都不能進入起重機任何部份的範圍。』

12.2 安全操作負荷

12.2.1 在《起重機械及起重裝置規例》中，安全操作負荷的定義是指現行有效的測試及徹底檢驗證明書所指明的操作有關起重機的適當安全操作負荷，而該證明書是由合資格檢驗員就該起重機而按認可格式發出的（《起重機械及起重裝置規例》第 3(1) 條）。換句話說，安全操作負荷是指在特定情況下起重機能夠吊起的最高負荷。

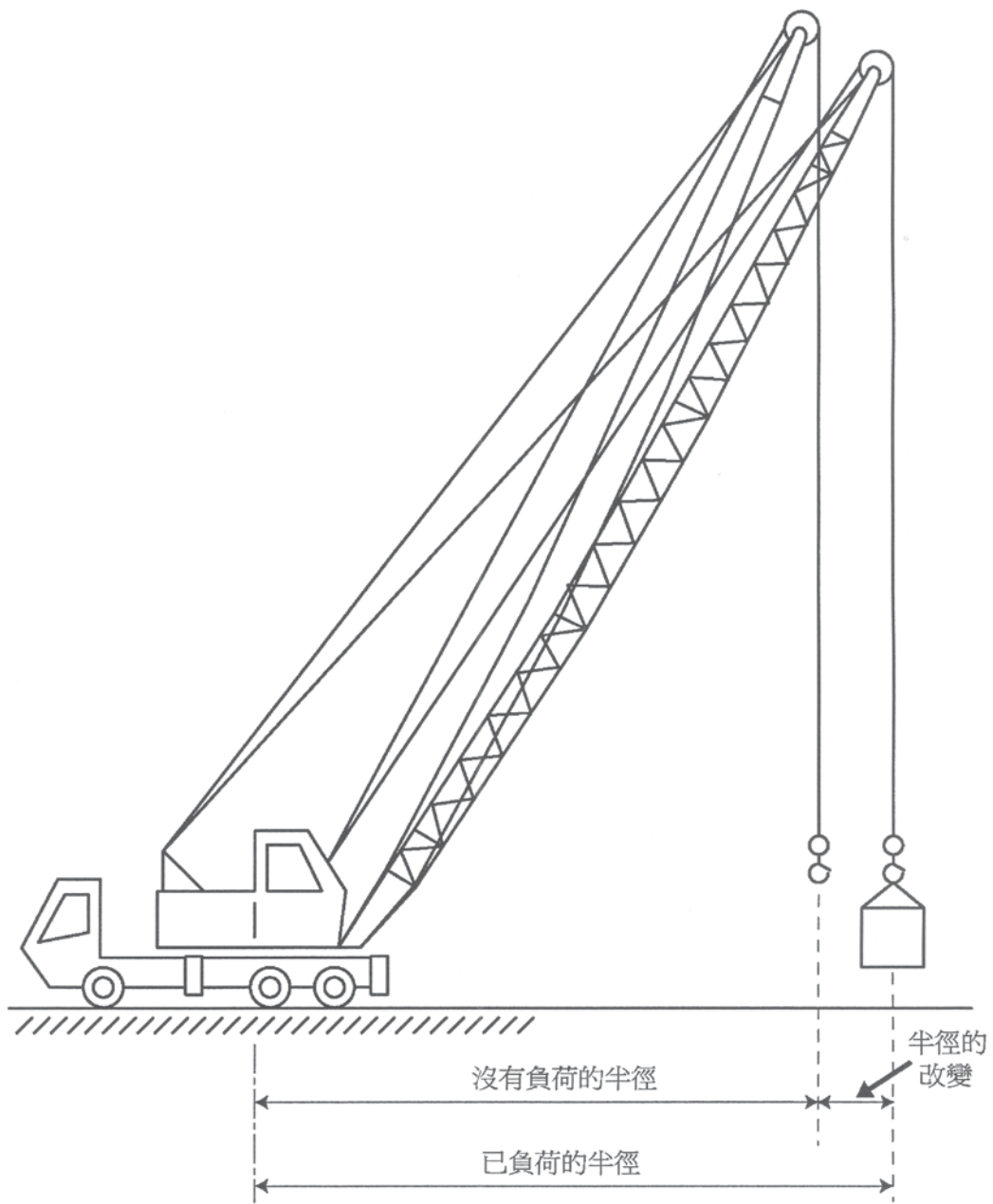
12.2.2 起重機及其相關的起重裝置須標明其安全操作負荷，並設有識別標記（《起重機械及起重裝置規例》第 11(2) 條及第 18 條）。

12.2.3 安全操作負荷只適用於凌空懸吊的負荷物。在吊起負荷物之前，應確保吊纜垂直。應禁止使用起重機的吊鈎或旋轉動作去拖行在地上等的任何負荷物；同時亦不鼓勵徒手或使用鏈動滑

輪或其他同類裝置在負荷物側面推擠或拉拖。不遵守上述各項規定，可能會影響起重機的穩定程度，或將未有預先設計的負荷量（應力）加於吊臂。這樣，縱使裝有安全負荷自動顯示器，在沒有任何警告指示的情況下，起重機的結構也可能出現問題。

- 12.2.4 如果起重機須非垂直地拖行負荷物，應採取合理步驟，以確保起重機的結構或機制的任何部分均不會遭施加過度的應力而危害起重機的穩定性。在此情況下，須由一合資格的人監督（《起重機械及起重裝置規例》第 15(1)條）。
- 12.2.5 若要設定一些適用於某類起重機的規限、限制或特別條件，應參考起重機製造商就有關機器發出的規格說明手冊。
- 12.2.6 只應使用適合的安全操作負荷的正確圖表，其圖表應為有關之吊臂的設計能力、所配備的衡重物及安嵌規格。
- 12.2.7 由於用於流動式起重機起重操作的吊鉤組及吊索，重量會有差異，故此其重量應被視為安全操作負荷的一部分。
- 12.2.8 當使用輔助設備如接臂或額外的起重附件時，應依照製造商的指示對安全操作負荷留有裕度。
- 12.2.9 當在低於地平面的深度操作時，起重機的實際負荷會受到長吊纜的重量所影響。因此，在考慮安全操作負荷時，應顧及吊纜重量的影響。
- 12.2.10 盡可能避免操作起重機達到或接近安全操作負荷的限度。
- 12.2.11 應把起重機擺放在最有利的位罝，以便起重機盡可能以較短的吊臂及在半徑中段的位置操作。
- 12.2.12 在任何特定的半徑，安全操作負荷通常隨著吊臂的長度而轉變，而吊臂任何的延長都會減低安全操作負荷。

- 12.2.13 放下吊臂以增加負荷物半徑通常會導致吊重能力減低。
- 12.2.14 除非另有規定，否則負荷半徑的尺寸是指吊鉤懸掛著安全操作負荷時的半徑。提起負荷物時，由於負荷吊臂的牽索拉長及/或吊臂結構彎曲，吊鉤的半徑會有所增加。如負荷物的重量接近最高安全操作負荷，這半徑長度增加可能令到負荷物超越核准的半徑，因此，在吊起負荷物前，吊臂應先向上移動，以便將負荷物吊回所需要的半徑範圍內（參閱圖 7）。相反地，如吊臂在高企角度下把負荷物放下時，則應確保吊臂並沒有由於極度拉緊吊臂的牽索而受損。必須避免突然放下或鬆開負荷物，以防止吊臂彈後或起重機不穩定地向後移動。
- 12.2.15 即使操作時吊鉤上沒有負荷，任何操作控制的劇烈性移動應予以避免，因為這樣會產生危險及損壞起重機的結構或機械。
- 12.2.16 對於配備長吊臂的起重機（特別是伸延的伸縮吊臂）在較大的半徑時，因吊臂本身的重量和動力作用而對傾覆力矩造成的影響，相對懸吊負荷物造成的影響將會很大。因此，應靈敏地及暢順地操作控制器，例如吊臂升降控制器。
- 12.2.17 起重機的操作範圍：
- (a) 起重機在頭部、尾部或旁邊等不同操作範圍通常會有不同的操作限制。由於起重機重量的分佈，導致在起重機的前端升起或移動負荷物時，可能使前軸或底盤架超出負荷。相應於操作範圍內的安全操作負荷必須遵守。
 - (b) 在某些情況下，配備伸縮吊臂的液壓式起重機祇可以在設有固定底板的支重腳撐的情況下操作。這類起重機不可以在輪胎獨立支撐的情況下作業。（參閱第 6.2.6 分段）
 - (c) 至於限制的詳情，應參閱製造商指南。
- 12.2.18 假如汽車式起重機配備了在操作時可鎖上或減少懸掛的彈性影響的設備，則應依照製造商指示去使用該設備。



檢查操作時的負荷半徑

上圖顯示吊起或放下負荷時，由於吊臂的吊纜拉長以及吊臂和起重機變形而對半徑造成的影響。如有必要，剛提起負荷物後便重新調校半徑。必須輕力放置負荷物，否則吊臂可能塌下或受到損壞。

圖 7 纜索拉長對負荷半徑的影響

12.3 接近最高操作負荷

12.3.1 當搬運的負荷物已接近操作半徑的最高操作負荷時(95% - 100%)，操作起重機便應極其謹慎。首先應吊起負荷物，使其剛好離開承托面，然後停下來，讓吊索及負荷物的平衡情況等作檢查後，才繼續吊運。操作員應時刻小心，避免吊臂上的負荷物震盪或傾側。亦應小心避免因為吊鉤升得過高或當吊臂放下而碰觸吊臂頂端結構。在後一種情況之下，由於吊臂放下便應相應降低吊鉤，以便保持吊鉤與吊臂頂端之間有足夠間距。

12.3.2 有關在接近最高操作負荷時操作的安全措施如下：

- (a) 應盡可能可靠地斷定負荷物的重量。例如在升起負荷物前，使用驗重環或其他方法；
- (b) 跟著應嘗試在該負荷物的相應最大半徑處，把負荷物稍為升離地面，以檢查操作的穩定性；
- (c) 在最後升起負荷物前，應把它置於地上，檢查是否需要調校支重腳撐、吊索及半徑；
- (d) 操作員應小心，避免將震盪或側面負荷施加在吊臂上；及
- (e) 不應只依賴任何已安裝的安全負荷自動顯示器，作最高操作負荷顯示，顯示器只應用作檢查負荷是否在起重機能力範圍之內。

12.4 懸吊著負荷時的移動

12.4.1 在處理懸吊著負荷物的起重機的移動時，應極為小心及在一名合資格的人監督下進行。

12.4.2 當懸吊著負荷物的起重機在移動時，不應超過適用於輪胎獨立支撐或流動式操作的安全操作負荷。

12.4.3 亦應遵守製造商所加入的任何特別限制。

- 12.4.4 整個操作應以緩慢速度進行，而吊臂須和行駛方向成一直線，並應鎖上旋轉鎖及接上搖擺制動器。在操作前，應決定適當的吊臂角度，以保持起重機的穩定性。應參考製造商的指示。
- 12.4.5 至於履帶式或輪胎式起重機，負荷物應設於起重機的前方。
- 12.4.6 至於汽車式起重機，負荷物應載在汽車的後面搬運（參閱第12.2.17 分段）。起重機操作員應留在駕駛室控制負荷物，並應由另一名人員駕駛汽車。
- 12.4.7 一般來說，加速行駛、旋轉動作及剎車動作應輕柔地進行，以減低負荷物的擺動。
- 12.4.8 負荷物應以穩定繩索繫穩及應盡量接近地面搬運，以防出現鐘擺動作。
- 12.4.9 地面準備
- 12.4.9.1 如有需要，應為起重機將要經過的地面作出準備，以確保起重機在一條堅實及平坦進出路線上行走。
- 12.4.9.2 地面如有凹陷或坑洞應予以填補，以防止起重機向側邊傾斜或朝行駛方向傾倒。
- 12.4.9.3 如車輪或履帶會在柔軟地上出現下沉，應鋪設墊子或其他適當駕駛的表面物質。
- 12.4.10 斜坡
- 12.4.10.1 懸吊著負荷物的流動式起重機，應盡量避免在斜坡上行駛。
- 12.4.10.2 如無可避免，在斜坡上行駛前，應向合資格的人諮詢有關的預防措施，而該人員應就操作的可行性提供意見。應特別留意

以下各點：

- (a) 爲了安全起見，任何在斜坡上行駛的起重機，其吊重能力應在要升起的負荷物之上預留寬鬆的裕度；
- (b) 在任何行駛的方向，負荷物應常設於斜坡的上方；
- (c) 負荷物應常設置於起重機向斜坡上方的方向，並應採取預防措施，以確保吊臂及起重機在卸下負荷物時都不會呈現不穩定的情況；
- (d) 負荷物應經常盡量接近地面運送；
- (e) 在斜坡上行駛時，應接上搖擺制動器及/或旋轉鎖；
- (f) 在斜坡上，除非爲了保持負荷物起重機向著斜坡上方的方向外，否則不得旋轉吊機；
- (g) 在履帶式起重機開始上斜前，如配備固定鎖，應鎖在足以防止起重機向後滑行的位置上。到達工作地點時，在將離合器由移動轉爲旋轉前，應再次鎖上固定鎖以防止履帶有任何移動；及
- (h) 在操作前，應決定適當的吊臂角度，以保持起重機的穩定性。應參考製造商的指示。

12.5 使用起重機載人

12.5.1 只有當使用建築工地升降機、塔式工作平台或懸吊式棚架載人並不可行時，起重機才可用以載人。若干法例規定已就使用起重機載人的事宜作出規定。有關規定包括：

- (a) 必須以椅子、機籠、吊斗或其他至少深 900 毫米的盛器載人，該等盛器均構造良好，以質佳的物料造成及有足夠的強度，並設有適當設施以防止任何佔用人墮出，且不得裝有可干擾佔用人扶手或以其他方式危害佔用人的物料或工具；
- (b) 採取適當的措施以防止上述椅子、機籠、吊斗或其他盛器發生可對佔用人構成危險的旋轉或傾斜；

- (c) 如該起重機裝有吊鉤，該起重機的設計須能防止上述椅子、機籠、吊斗或其他盛器意外地從吊鉤移位，並須保持此狀況；及
 - (d) 如由少於 900 毫米深的工作吊板或其他同類工業或設備載人，則必須提供繫於獨立救生繩的安全帶，並由佔用人配戴，而救生繩須穩固地懸吊着。
- (《起重機械及起重裝置規例》第 18B 條)。

12.5.2 載人盛器在設計上應符合以下在發生載人盛器下墮或故障的要求：

- (a) 佔用人不會被夾在盛器的任何部份（包括吊索）及安全帶或救生繩之間；及
- (b) 載人盛器的任何部份不能對佔用人構成嚴重的碰撞危險。

12.6 訊號系統

12.6.1 為工作安全起見，可採用一套標準的手號。應向所有起重機操作員、吊索工及任何其他有關人員派發如表 1 所示的手號。

12.6.2 在某些情況下，若涉及特別的吊升，可能在手號外，還須借助其他通訊方式，例如無線電、輕便式對講機或電話，以便溝通。

12.6.3 假如無線電或輕便式對講機等無線電通訊設備在多部起重機同時操作的情況下使用，便應作出適當的安排，確保在操作起重機期間，無線電頻道不會因為任何原因受到干擾，以及確保使用這類設備的人員可接收到準確的訊息。

12.7 天氣情況

12.7.1 當天氣可能危及起重機的穩定程度或影響其操作時，不得使用起重機。在起重機暴露於可能影響其穩定程度的天氣情況後，

須由一位合資格檢驗員檢查起重機的錨樁及壓重物，方可重新使用（《起重機械及起重裝置規例》第 7G 條）。

- 12.7.2 應嚴格遵守起重機製造商就在什麼情況下應停止使用起重機，以及起重機應置於什麼環境所發出的任何指示。在惡劣天氣情況下，如遇上暴雨和閃電，應採取適當的預防措施，以防使用起重機的有關人員受到危害。
- 12.7.3 一般來說，起重機是設計在風速正常穩定的情況下操作的，當風速超過起重機操作指引的規定時，便不該操作起重機。風勢疾勁時，可能影響安全操作負荷及起重機的穩定程度。就算是在較為微風的情況下，為謹慎起見，亦應避免吊運承風力面巨大的負荷物。縱使負荷物的淨重並沒有超過起重機的正常操作負荷，巨大的承風力面亦會導致負荷物不受控制或起重機翻倒。
- 12.7.4 如負荷物相對於它的重量來說，有較大的表面面積（例如一塊大木板），就起重機的強度或穩定性而論，風力的作用或負荷物的移動可能導致不安全的操作情況。此外，負荷物如未充分繫穩，也會出現搖擺或旋轉，即使風速低於所規定的使用條件時，某些負荷物也可能出現這種情況。在這些情況下，應把負荷物的大小局限於起重機能安全搬運的範圍內，並不應對操作人員造成不安全的情況。此外，應備有帶鉤繩或導繩，以協助控制負荷物的擺動或轉動。
- 12.7.5 未經製造商的明確批准，不應把公司名稱板或其他擁有承風力面的物件，安裝在流動式起重機的吊臂上。
- 12.7.6 於起重操作前，應透過天氣預報以取得風力情況的資料，以確保製造商所訂的風速極限沒有被超越。
- 12.7.7 每當製造商所訂的風速極限被超越時，任何起重操作都應該停止。而流動式起重機須按停止操作的情況作適當的穩固。

12.8 流動式起重機用於其他用途

12.8.1 一般事項

12.8.1.1 除非起重機的設計亦是為這些特定作業而設，否則流動式起重機不應用於打樁工程，抓斗、磁力式起重或任何其他會對起重機結構施加過度及/或不確定的負荷的操作。應參閱製造商手冊上對這些特定操作所要求的條件及所施加的限制。

12.8.1.2 流動式起重機的操作負荷，常常需要按照這些特定操作的工作情況而減低。製造商對每項特定用途的建議，應予嚴格遵從。

12.8.2 用作打樁工程

12.8.2.1 樁柱通常是使用撞擊力或上下運動的打樁機打進地底的。如樁柱是在地上所挖掘或鑽鑿的井孔裏面用灌水泥方法，而澆鑄在特定位置時，便可採用有鑄模或無鑄模的螺旋樁技術。打樁操作有時會把已完成任務的樁柱（或樁模）取出或拔出。

12.8.2.2 打樁工程需要使用特別的設備。至於該設備是以簡便的形式暫時附設於起重機，或是截然不同地為此特別用途而長期裝置在起重機上，則要視乎打樁工程的種類或複雜程度而定。

12.8.2.3 至於拔樁工程，通常會使用上下往復式或震動式的拔樁機（又或可能用作打樁或拔樁），向上拔起樁柱，並鑿鬆樁柱連於地面的範圍。至於拔樁的實際拉力，是源於懸吊拔樁機的吊重纜索。拔樁時須順暢地拉動吊重纜索，但無論如何，不應因為想加快拔樁而突然拉扯吊重纜索、旋轉吊臂或傾側起重機。

12.8.2.4 在評估起重機進行拔樁工程所需的能力時，除了要計算拔樁機及樁柱的重量外，亦應計算拔樁時地面與樁柱產生的摩擦力和所產生的震動效應。至於在拔除板樁時，必須為將要拔除的板樁與仍在地面相鄰的板樁之間的連接位產生的額外摩擦力設

有額外的裕度。由於摩擦力的影響在拔樁前仍是未知之數，所以只要拉力不超越拔樁機的能力，盡可能使用最大部的起重機，以便有充足安全裕度去達到最安全及最快捷的效果。

12.8.3 用作抓斗式起重機及磁力起重機

12.8.3.1 當使用起重機作抓斗式起重機或磁力起重機時，除了抓斗、磁鐵或其他附加設備及負荷物的重量外，在提供裕度方面，亦應計算因迅速旋轉、抓斗吸吮作用、撞擊等影響而加於起重機的額外負荷。一般來說，用作抓斗式起重機或磁力起重機時，抓斗與斗內物料的重量，或磁鐵與負荷物的重量，均較用作起重機時的相應安全操作負荷為低。有關作特別用途時的負荷資料，請參考製造商的說明書。

12.8.4 同時使用兩部流動式起重機（雙機吊升）

12.8.4.1 使用兩部起重機吊升負荷物是一種有潛在危險的操作方式。所以，除因負荷物的體積、特點或重量使其不可單由一部起重機吊運外，應避免使用。現時已有法例規定，管制使用超過一部起重機進行吊升工作（《起重機械及起重裝置規例》第 71 條）。採用雙機吊升便需有極仔細的計劃，而對於每部起重機所要承載的負荷分配，亦需有準確的評估。此外，應清楚知道若負荷物出現不平行或其中一部又或兩部起重機須升降吊臂、移動或旋轉，而使吊重纜索偏離垂直位置時，怎樣才可改變負荷分配，以及可改變多少。

12.8.4.2 假如有任何這類情況發生，其中一部或兩部起重機的負荷便會增加，以致可能影響起重機的穩定程度或引致結構倒塌。

12.8.4.3 特別的起重配件亦可能需要使用，以便配合採用雙機吊升時，在負荷分佈及使用方向上可能發生的最大變化。

12.8.4.4 所有雙機吊升操作必須在事前由合資格的人詳細策劃。在可行的情況下，應使用負荷量相同及性質類似的起重機。所選用的起重機及配件應有餘裕的吊重能力，並且須大於以使用一部起重機時的負荷量按比例分配所得的負荷量。

12.8.4.5 應委派一位合資格的人監督操作的過程。而向每位起重機操作員發出的訊號應清楚，並曾充份預習。

12.8.5 液壓驅動流動式起重機的其他特殊用途

12.8.5.1 在香港，有時會使用液壓泵及摩打操作的液壓驅動流動式起重機，以驅動在地基工程中使用的其他機器。除了吊升物件外，這些起重機亦可傳送機內的加壓液體，以驅動其他液壓機器，例如：震盪拔樁機及鑽洞機。為驅動其他機器時可安全操作液壓驅動流動式起重機，必須注意下列危險：

- (a) 機器的液壓喉管爆裂，以致起重機的液體供應中斷；
- (b) 當這些機器連接起重機時，起重機的穩定程度減低；
- (c) 增加後向壓力，以致影響起重機的安全；及
- (d) 由於額外負荷，以致液壓液體過熱。

13. 維修

13.1 法例規定

- 13.1.1 須妥善維修起重機（《起重機械及起重裝置規例》第 4（b）條）。在大規模維修後，有關《起重機械及起重裝置規例》內對測試、檢驗及檢查起重機的法例規定載列於表 2。

13.2 計劃維修

- 13.2.1 爲了使起重機可以安全有效地操作，有必要進行預防性維修工作，使因爲故障而發生意外的風險減至最低。應按製造商說明書的建議，在相隔一段指定時間後，進行特定維修工作。無論修理或更換任何組件，應按照製造商的建議或規格進行。
- 13.2.2 除了任何法例規定，亦應保存所有起重機的記錄或記錄簿，記錄有關纜索的直徑、長度及構造細則、工作時數、調校、絕緣測試、部件翻新、徹底檢驗及修理等資料。應檢查有沒有可供更換的構件及它們的供應來源，並註於記錄上。

13.3 維修技術員的資格

- 13.3.1 所有維修工人應完全清楚在起重機上工作的危險。維修工人對於要負責維修的機器應有充分認識，並可隨時獲得製造商的有關資料。

14. 測試、徹底檢驗及檢查

- 14.1 現時有監管起重機的測試、檢驗及檢查工作的法例規定（《起重機械及起重裝置規例》第 5、7A、7B、7E 及 7G 條）。所有測試及檢驗工作均須由合資格檢驗員執行，而檢查起重機的工作須由合資格的人執行。表 2 摘錄了有關測試、徹底檢驗及檢查起重機的法例規定，可作參考。測試起重機應遵從英國標準 BS7121 或同等的標準。同時亦應遵從由勞工處印製的《起重機械及起重裝置的檢查、檢驗和測試指南》。
- 14.2 由非原製造商所設計、製造或更改的配件、吊臂、吊杆部分，應由合資格檢驗員檢驗及證明為安全，及可取代於由原廠製造商所製造的吊臂、吊杆或配件所能承受的負荷。對於供更換的配件或部份是否合適，合資格檢驗員在檢驗及證明為安全前，應向原廠製造商諮詢。
- 14.3 假如根據（《起重機械及起重裝置規例》第 7A 條）所作之檢查顯示起重機處於安全操作狀態，合資格的人須隨即或在合理的期限內，向擁有人交付有關所作的檢查證明書（《起重機械及起重裝置規例》第 22(1)條）。
- 14.4 如檢查人員發現起重機本身或起重機在操作時有任何故障（如電線扭曲、損壞等）或不正常情況，又或起重機意外地損壞，便應立即向負責安全使用該機的人員報告，確保起重機安全運作。該起重機應暫停使用，直至出現問題的地方已修妥及負責人表示許可為止。應使用有足夠填寫空間的「檢查表」，報告發生故障的地方。
- 14.5 假如進行過測試或徹底檢驗後，顯示起重機處於安全操作狀態，合資格檢驗員須在進行測試或徹底檢驗後 28 天內，將測試或檢驗證明書交付起重機的擁有人（《起重機械及起重裝置規例》第 6A(1)(a)條）。

- 14.6 假如經過測試或徹底檢驗後，發現起重機有若干地方須要修理，否則不能安全地使用時，合資格檢驗員須立刻通知起重機擁有人有關事宜，並在進行測試或徹底檢驗後 14 天內，將有關報告交付起重機的擁有人，並將報告副本送交勞工處處長（《起重機械及起重裝置規例》第 6A(1)(b)條）。
- 14.7 任何合資格檢驗員或合資格的人不得向擁有人交付他明知有任何要項屬虛假的證明書或作出他明知有任何要項屬虛假的報告（《起重機械及起重裝置規例》第 21(2)及 22(2)條）。
- 14.8 所有證明書及有關文件，必須備存於安全地方及能交出以供職業安全主任查閱。一份有關的最近期的證明書或報告的副本，必須於駕駛艙內或於該證明書或報告所涉及的設備上的其他顯眼地方，或於附近的顯眼地方展示（《起重機械及起重裝置規例》第 18C 條）。

15. 起吊前穩置負荷物

15.1 穩置負荷物

15.1.1 起重機械的擁有人在其起重機械使用前，須確保將被該起重機械升起或降下的負荷物的每一部分均 —

(a) 穩固地懸吊著或支持著；及

(b) 充分地穩固著，以防止因負荷物任何部分滑脫或移位而對任何人或財產造成危險。

(《起重機械及起重裝置規例》第 7J(1)條)

15.1.2 在制定安全工作制度時（參閱本守則第 3 節），應仔細考慮因負荷物任何部分滑脫或移位，以致整件負荷物墮下的風險。

15.1.3 應特別留意提供適當的繫固步驟及安全措施。應注意擁有人有責任確保指揮、懸掛及處理負荷物的一組人員，在操作原理方面已受過訓練，能評定重量及判斷距離、高度及間距，並能挑選適合吊起負荷物的配件裝置、起重裝置及索具裝配方法，以及能指揮起重機和負荷物的移動，以確保所有工作人員的安全。

15.1.4 當吊運碎散的物料(例如石塊、磚塊、瓦片、石板或其他物體)時，應留意要使用有足夠強度的盛器來吊運。凡有任何盛器與起重機械或起重裝置一同使用，以升起或降下石塊、磚塊、瓦片、石板或其他物體，則起重機械或起重裝置的擁有人須使該盛器被圍封或有適當的構造或設計，以防上述任何物體意外墮下。(《起重機械及起重裝置規例》第 7J(3)條)

15.2 起重操作前的安全措施

15.2.1 應先確定或適當地評估須處理負荷物的重量。

- 15.2.2 應預先定立一套合適的索具裝置方法。應考慮到增加吊索或扼索結與垂直線形成的角度會增大吊索所受拉力的效應。應留意，除非以作具詳細計算的合適評估外，任何吊索的支腳與垂直線所成的角度不應超逾 45 度。而不論在任何情況，這角度都不應超逾 60 度。同時亦應考慮負荷物的強度能否抵受在配上吊索時所產生的橫向力。
- 15.2.3 應留意長棒狀物體在裝上吊索前，應穩固地網綁及提供帶鉤繩索或導繩以防止擺動及轉動。
- 15.2.4 應配備適當的起重裝置、設備及配件。應倍加考慮負荷物在起吊時是否平衡。在合理可行情況下，應提供經設計的起吊位置。若不能提供起吊位置，應先評定中心重力點位置。將承托的吊鉤直接置於中心重力點之上，尤其重要，並應確保所使用的吊索類型和起吊方法不會導致負荷物倒下或滑出。亦應注意於起重機的吊鉤設置有效安全門鎖，以防止吊索離位。
- 15.2.5 每一部使用的起重裝置、設備及配件，應符合《起重機械及起重裝置規例》第 III 部有關構造、安全操作負荷、標記安全操作負荷、測試、檢驗及檢查等方面的法例規定。
- 15.2.6 應留意在進行檢查/檢驗纜吊索時，如有以下任何情況顯現，應終止使用該鋼絲纜吊索：
- (a) 鋼絲纜吊索的標記消失或變得無法辨認；
 - (b) 由於磨損而使纜索的公稱直徑減少超過 10%；
 - (c) 在其任何一段 10 倍於直徑的長度中，可見的已斷裂鋼絲總數超逾該纜索的鋼絲總數的 5%；
 - (d) 在纜索某同一位置上有 3 條或以上的斷裂鋼絲；
 - (e) 由於扭結、擠壓、過度腐蝕或其他明顯不妥之處，而使纜索有重大的變形；或
 - (f) 纜索的任何配件、箍或接駁位有明顯損壞。

- 15.2.7 應留意在進行檢查/檢驗鏈式吊索時，如有以下任何情況顯現，應終止使用該鏈式吊索：
- (a) 鏈式吊索的標記消失或變得無法辨認；
 - (b) 由於鏈環連接之間的磨損而使任何鏈環的公稱直徑減少超過 10%；
 - (c) 任何鏈環或吊索支腳有顯而易見的拉長；
 - (d) 有明顯裂痕、重大的切斷/缺口/鑿痕、彎曲/扭曲的鏈環、過度腐蝕或其他明顯不妥之處；或
 - (e) 鏈條吊索任何吊鈎的繩孔開口增加超逾 10%。
- 15.2.8 所使用吊索不應受到毀壞，亦不應對其負荷物造成毀壞。若果吊索附於負荷物之上，附著的位置(如吊索線耳和環首螺栓)應為適當的位置和足以承受整件負荷物。
- 15.2.9 應提供及使用適當的襯墊物/填料，以防吊索被負荷物的銳利邊沿破壞。
- 15.2.10 當用三至四條支腳吊索吊起固定形態的負荷物時，在顧及支腳間的角度後，其中二條支腳吊索必須有合適的尺寸，使能完全支持負荷物的重量。
- 15.2.11 當使用多支腳吊索吊起重量集中在一端的負荷物時，選用的吊索應取決於是否適用於負荷最大的支腳。
- 15.2.12 在合理可行範圍內，任何用於眼尾環上的栓針、吊鈎或其他附件，其有效直徑在用於單支腳或雙腳時，應分別不少於纜索直徑的兩倍或四倍。
- 15.2.13 注意向吊運人員說明負荷物的重量、應採用的吊索裝配方法，以及各吊重裝置、設備及配件的安全操作負荷。

15.3 吊索的使用方法、應用和限制

15.3.1 處理不同種類的負荷物，有各種不同的索具裝配方法。適用於處理某些負荷物的索具裝配方法，未必適用於其他種類的負荷物。事實上，每種索具裝配方法都有一些限制。本節提出的方法，只是一些具代表性的例子，並不概括所有的方法。

15.3.2 應留意雖然纜吊索被用作舉例說明，在本節內陳述的方法亦適用於適當鏈式吊索、纖維纜索或纖維吊索。

15.3.3 雙式或複式吊索的擁有人須確保在以下情況下，不得將其吊索用以升降或作懸吊之用 -

- (a) 吊索支腳的上端並非以有足夠強度的鈎環、環圈或鏈環連接；或
- (b) 由於吊索支腳之間的角度，引致任何吊索支腳的負荷超逾其安全操作負荷。

(《起重機械及起重裝置規例》第 18A 條)

15.3.4 單支腳吊索

- (a) 垂直式或挺直式吊運（圖 8）— 垂直式或挺直式吊運只適用於吊起在單點懸掛時仍能保持穩定的負荷物。
- (b) 籃式索結（圖 9）— 籃式索結只可用於吊索能夠穿過的負荷物，而該負荷物應可在吊索上保持平衡。除非已在吊索的兩端用一鈎環連接，否則不應開始吊運工作。兩段吊索間的夾角不應超過 90 度。
- (c) 單扼索結（圖 10）及雙扼索結（圖 11）— 這二種吊索方法不能完全夾緊負荷物。只有在負荷物可容易被固定或不會從吊索中滑走時，才可使用這方法。
- (d) 單扼雙網索結（圖 12）— 這方法的一般限制，與單扼索結方法類同，但使用雙網索結可將負荷物更加夾緊，更有效地穩置負荷物。

註：單扼索結或單扼雙網索結不應用作處理混合式負荷物，例如鬆散網綁的管道或條棒，除非該等物件之間的摩擦力足以防止物件滑出吊索之外。在可行情況下，應先在該等混合式負荷物的首尾位置，用鋼絲或有足夠強度的同類裝置綁緊後，才進行索具裝配工作。



圖 8 垂直式或挺直式

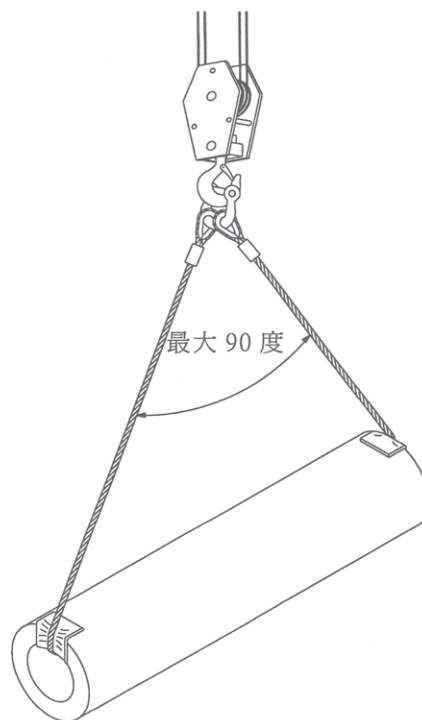


圖 9 籃式索結

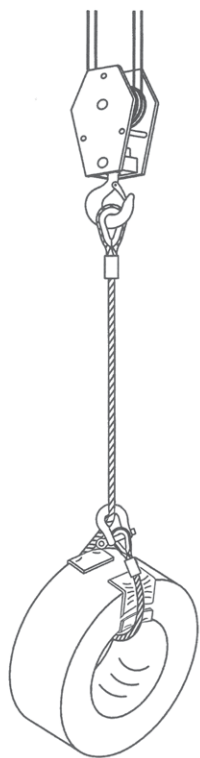


圖 10 單扼索結

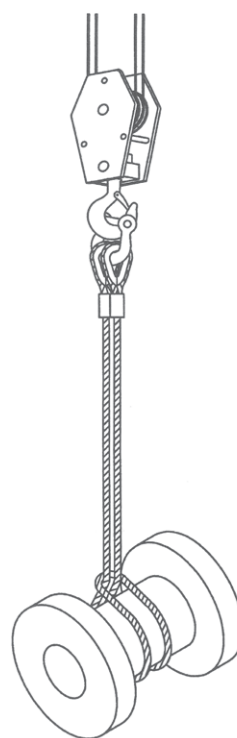


圖 11 雙扼索結

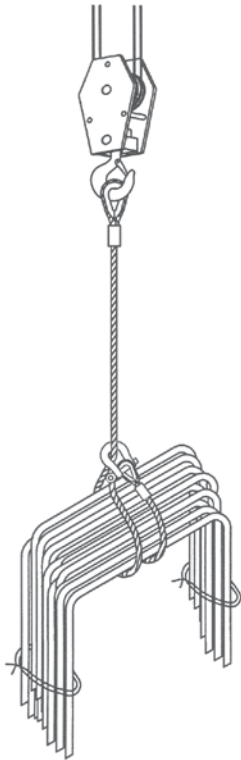


圖 12 單扼雙網索結

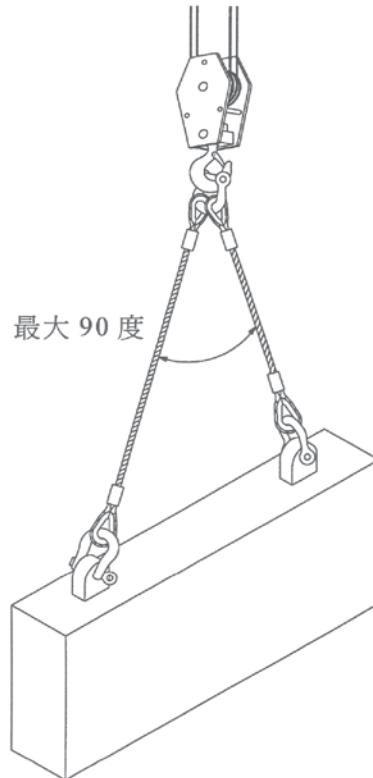


圖 13 兩條單支腳吊索以直接掛接法使用

15.3.5 多支腳吊索

15.3.5.1 多支腳吊索可由兩條、三條、四條或更多條支腳組成(圖 13 至 19)。它的吊重穩定性大於使用一條單支腳吊索。

15.3.5.2 多支腳吊索的一般使用方法如下：

- (a) 兩條單支腳吊索以直接掛接法使用（圖 13）；
- (b) 兩條單支腳吊索以扼索結法使用（圖 14）；
- (c) 兩條單支腳吊索以籃式索結法使用（圖 15）；
- (d) 兩條單支腳吊索以雙網扼索結法使用（圖 16）；
- (e) 兩條單支腳吊索以雙網籃式索結法使用（圖 17）；
- (f) 三條單支腳吊索以直接掛接法使用（圖 18）；及
- (g) 四條單支腳吊索以直接掛接法使用（圖 19）。

15.3.5.3 當多支腳吊索使用時，應小心確保：

- (a) 吊索是同一長度；
- (b) 若該吊索有不同的安全操作負荷等級，則可吊負荷以最低者為依歸；及
- (c) 兩條單支腳吊索與負荷物的掛接點應有足夠距離，使在不超逾 90 度角的情況下，保持穩定性（圖 13、14 及 16）。在使用兩條單支腳吊索以籃式索結法或四條單支腳吊索時，任何兩條對角支腳之間的夾角應不超過 90 度（圖 15、17 及 19）。而當使用三支腳吊索時，任何支腳與垂直線形成的夾角不應超逾 45 度。

註：當兩條單支腳吊索以扼索結法、籃式索結法、雙網扼索結法或雙籃式索結法使用時，不應用作處理混合式負荷物，例如鬆散網綁的管道或條棒。除非混合式負荷物之間的摩擦力足以防止物件滑出吊索之外，否則，在可行情況下，應先在該等混合式負荷物的首尾位置，用鋼絲或有足夠強度的同類裝置綁緊後，才進行索具裝配工作。

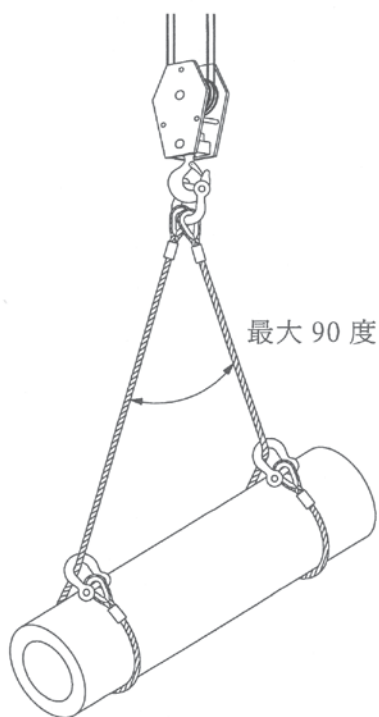


圖 14 兩條單支腳吊索以扼索結法使用

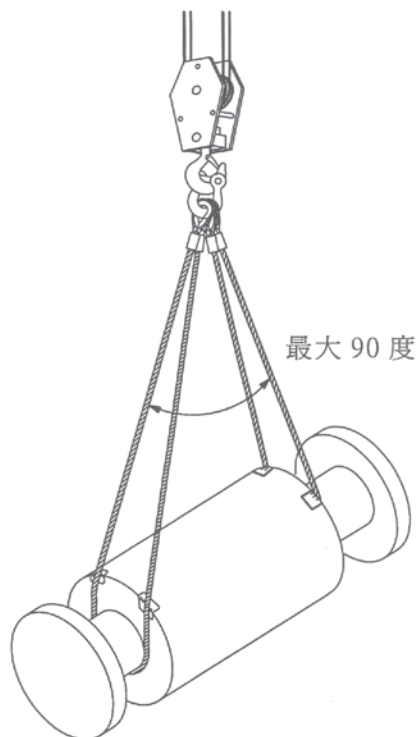


圖 15 兩條單支腳吊索以籃式索結法使用

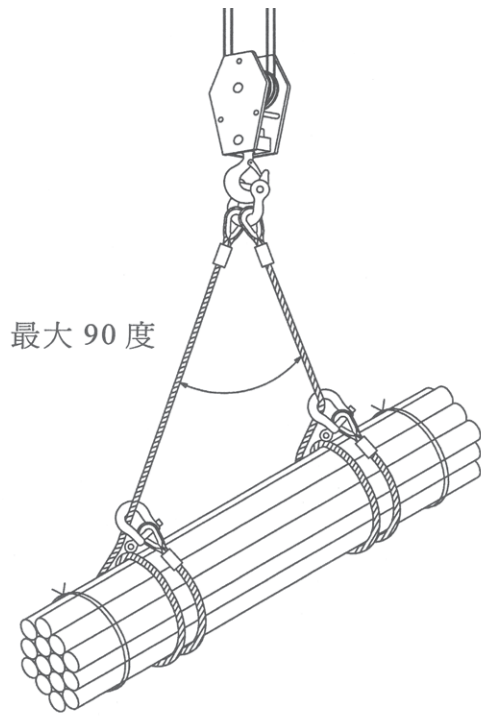


圖 16 兩條單支腳吊索以雙網扼索結法使用

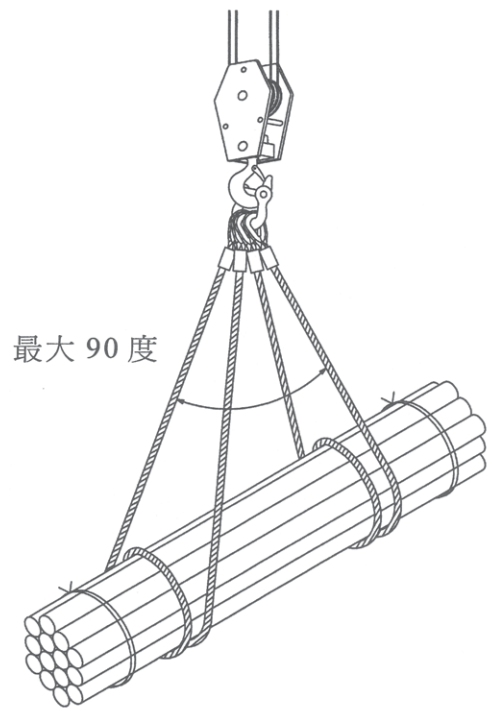


圖 17 兩條單支腳吊索以雙網籃式索結法使用

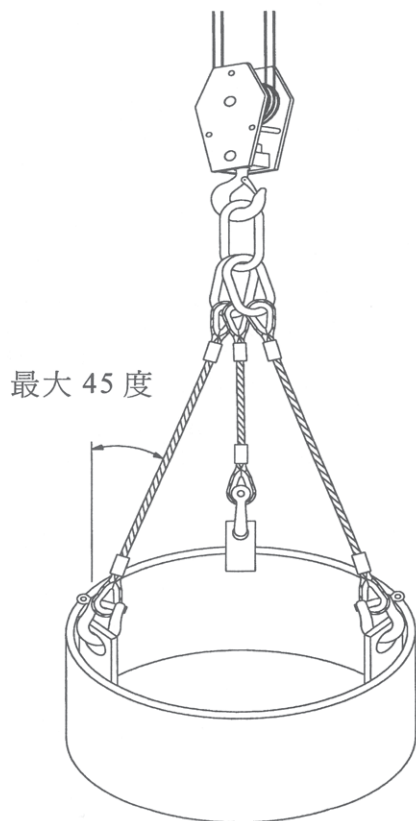


圖 18 三條單支腳吊索

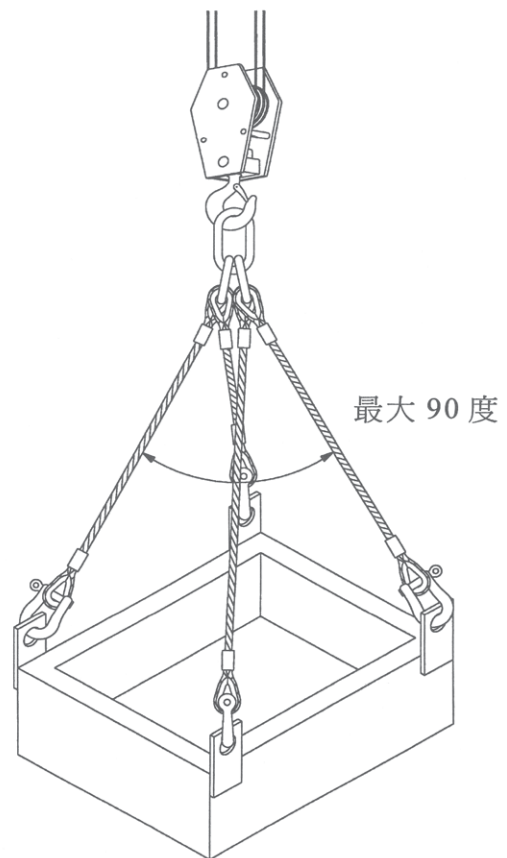


圖 19 四條單支腳吊索

15.4 安裝吊索時的預防措施

15.4.1 當負荷物安裝上吊索時應確保：

- (a) 吊索支腳沒有任何扭結或扭結的趨向；
- (b) 只有套圈的吊索尾眼環才可放在吊鈎上；
- (c) 吊索尾環放置穩當，不會擠迫；
- (d) 吊索將負荷物有效地繫緊；
- (e) 吊索支腳之間的夾角不得超逾吊索上標明的限額；
- (f) 吊索不得在角位處屈曲，以致有可能損毀吊索或減低吊索的負荷力。應在需要時加上適當的襯墊物；
- (g) 當使用扼索結法時：
 - (i) 扼索結形成的角度須自然產生，而不是受力形成的；
 - (ii) 在切實可行情況下，吊索尾環須加上套圈或夾箍，以減輕對吊索造成的損壞，使吊索尾環及繩纜的主要部分保持耐用；
- (h) 備有帶鈎繩索或導繩，用來協助控制負荷物的擺動或轉動。

表1：建議手號

				
1. 緊急停止	2. 停止	3. 準備驅動機械	4. 向我驅動	5. 離我驅動
				
6. 短距離慢駛	7. 機械轉向所示方向	8. 機械轉向所示方向	9. 旋轉盤轉向所示方向	10. 旋轉盤轉向所示方向
				
11. 提升吊臂	12. 慢動作提升吊臂	13. 降下吊臂	14. 慢動作降下吊臂	15. 提升吊臂，降下吊物
				
16. 降下吊臂，提升吊物	17. 吊臂伸出	18. 吊臂縮入	19. 使用主吊鉤	20. 使用副吊鉤
				
21. 降下吊鉤	22. 緩慢降下吊鉤	23. 提升吊鉤	24. 緩慢提升吊鉤	25. 停止所有操作

表2：《起重機械及起重裝置規例》內對測試、徹底檢驗及檢查起重機次數的規定

規例	測試及徹底檢驗	測試	徹底檢驗	檢查	核准表格編號
5(3) 7B	在使用前 4 年內 (包括測試安全負荷自動顯示器)				3
5(5) 7B	在進行重大修理、重新架設、失靈、翻倒或倒塌後而重新使用前(包括測試安全負荷自動顯示器)				3
5(1)			最少在使用之前 12 個月進行 1 次		5
7A 7B				在使用之前 7 天內，(包括檢查安全負荷自動顯示器)	1
7E		在架設、移往新位置或調校任何構件後(所作的移動或調校涉及更改錨定或壓重安排者)，起重機須於使用前進行測試	架設起重機前，所有用以錨定或壓重的裝置須徹底檢驗		2
7G		在暴露於可能已影響起重機穩定性的天氣情況後，起重機須於使用前進行測試			2

註 1 對起重裝置的測試/檢驗規定，並沒有包括在上表內。

註 2 詳情應參閱《起重機械及起重裝置規例》全文。

註 3 修理包括更新、更改或加配及重大修理包括更換鋼纜、更換制動器、更改吊杆長度或吊臂長度、更換吊鈎滑輪，以及任何會影響起重機完整性的鋼材結構修理工作。

參考資料

1. BS 7121-1:2016 : Code of Practice for Safe Use of Cranes – Part 1: General
2. BS 7121-2-1:2012 : Code of Practice for the Safe Use of Cranes Part 2-1: Inspection, maintenance and thorough examination – general
3. BS 7121-2-3:2012 : Code of Practice for the Safe Use of Cranes Part 2-3: Inspection, maintenance and thorough examination – Mobile cranes
4. BS 7121-2-4:2013 : Code of Practice for the Safe Use of Cranes Part 2-4: Inspection, maintenance and thorough examination – Loader cranes
5. BS 7121-3:2000 : Code of Practice for Safe Use of Cranes – Part 3: Mobile cranes
6. BS 7262:1990 : Specification for Automatic Safe Load Indicators
7. BS EN 818-6:2000 : Short Link Chain for Lifting Purposes – Safety – Part 6: Chain Slings – Specification for information for use and maintenance to be provided by the manufacturer
+A1:2008
8. BS EN 12077-2:1998 : Crane safety - Requirements for health and safety - Part 2: Limiting and indicating devices
+A1:2008
9. BS EN13414-2:2003 : Steel Wire Rope Slings – Safety – Part 2: Specifications for information for use and maintenance to be provided by the manufacturer
+A2:2008
10. ASME B30.5:2014 Mobile and Locomotive Cranes

11. 《起重機械及起重裝置的檢查、檢驗和測試指南》 - 香港勞工處印製
12. Crane Hazards and their Prevention - David V. MacCollum, ASSE, USA
13. Cranes and Derricks - Howard I. Shapiro, Jay P. Shapiro, Lawrence K. Shapiro, McGraw Hill, Inc., USA
14. Rigging manual - Construction Safety Association of Ontario, Canada
15. Lifting Tackle Manual - Donald E. Dickie, Construction Safety Association of Ontario, Canada
16. Mobile Crane Manual - Donald E. Dickie, Construction Safety Association of Ontario, Canada
17. Crane Handbook - Donald E. Dickie, Construction Safety Association of Ontario, Canada
18. HSE Guidance Note PM3: Erection and dismantling of mobile cranes, Health and Safety Executive, UK
19. HSE Guidance Note PM9: Access to mobile cranes, Health and Safety Executive, UK
20. HSE Guidance Note GS39: Training of crane operators and slingers, Health and Safety Executive, UK
21. A Safety Handbook for Slingers and Crane Operators, RoSPA, UK
22. 《在供電電纜附近工作的實務守則》 - 香港機電工程署印製
23. 《香港風力效應作業守則》(2004年版) 香港屋宇署印製

查詢

如你對本工作守則有任何疑問或想查詢職業安全及健康事宜，可與勞工處職業安全及健康部聯絡：

電話：2559 2297（非辦公時間設有自動錄音服務）

傳真：2915 1410

電子郵件：enquiry@labour.gov.hk

你也可在互聯網上閱覽勞工處各項服務及主要勞工法例的資料，網址 <http://www.labour.gov.hk>。

如查詢職業安全健康局提供的服務詳情，請致電 2739 9000。

投訴

如有任何關於不安全工作地點及工序的投訴，請致電勞工處職安健投訴熱線：2542 2172。所有投訴均絕對保密。

