

工作間的空氣監測



勞工處
職業安全及健康部



職業安全健康局

本冊子由勞工處職業安全及健康部編印

2006 年 1 月版

本冊子可以在勞工處職業安全及健康部各辦事處免費索取，亦可於勞工處網站 http://www.labour.gov.hk/public/content2_9.htm 下載。有關各辦事處的地址及電話，請致電 2559 2297 查詢

歡迎複印本冊子，但作廣告、批核或商業用途者除外。如需複印，請註明錄自勞工處刊物《工作間的空氣監測》。

目 錄

1. 引言	2
2. 工作間空氣監測的作用	2
3. 空氣監測的方法	3
4. 空氣監測的設備	5
5. 監測紀錄	14
6. 參考資料	14
7. 進一步資料	16
8. 投訴	16

1 引言

工作間的化學品可以不同型態飄散到空氣中，經呼吸進入人體危害健康甚至引致疾病。監測工作地點的空氣雜質，是評估健康風險的重要一環。東主可藉着監測工人的暴露量及參考勞工處編印的「控制工作地點空氣雜質(化學品)的工作守則」，以確保暴露水平低於相關的「職業衛生標準」。為了讓東主對工作間的空氣監測有基本認識，本處特別印制此小冊子，簡述在工作間內監測對健康有影響的空氣雜質的基本原則和不同方法。^{註一、二}

空氣監測可以：

- 確定空氣雜質的源頭，以作出針對性的控制措施；
- 評估現行或新實施的控制措施是否有效。

註一 有關「職業衛生標準」及空氣監測的詳盡資料，請參閱本處編印的「控制工作地點空氣雜質(化學品)的工作守則」及其附件II內的參考資料。

註二 本指引展示的相片及設備是用作舉例插圖，以協助讀者更容易明白，並不表示勞工處認可、批准或建議使用該牌子或型號之設備。

3 空氣監測的方法

基本上空氣監測可以分為個人監測及定點監測兩種方法。

3.1 個人監測

個人監測是將採樣設備擺放在工人的呼吸範圍內，即距離口鼻約30厘米的範圍內，以量度該工人呼吸範圍內空氣雜質的濃度及評估工人對空氣雜質的暴露量。採樣裝置可夾在工人的衣領上，以便工人移動的情況下亦可不間斷地收集其呼吸範圍內的空氣樣本。



個人監測

3.2 定點監測

定點監測是將採樣設備擺放在工作間內，以量度採樣設備附近空氣雜質的濃度。定點監測可以確定空氣雜質的源頭、了解空氣雜質在工作間分佈的情況、或確定控制措施是否有效。



定點監測

4 空氣監測的設備

根據空氣雜質的性質及採樣策略，市面上有不同種類的監測設備可供使用。^{註三}

4.1 直讀式的監測方法

直讀式的監測方法可以快速地顯示空氣雜質的濃度，因此使用者能迅速評估工作間內空氣雜質的健康風險，從而採取即時的預防及控制措施，以保障工人的健康。

以下是一些直讀式監測方法的例子：

檢測管

檢測管是其中一種常用的監測設備，使用方法亦較簡單，主要是用作量度空氣中氣體或蒸氣的濃度。可使用不同種類的檢測管以監測不同的空氣雜質。檢測管主要分為兩大類：手泵式使用的檢測管及滲透式的檢測管。

(甲) 手泵式使用的檢測管：使用時通常只需將已開封的檢測管連接至手泵，藉操作手泵將空氣抽入檢測管內，若工作間的空氣含有某種化學雜質，檢測管內特製的檢測劑便會與該雜質產生化學反應而變色，而根據變色的長度或濃度便可以量度出空氣雜質的份量。例如因複印而產生的臭氧、或在印刷工序因使用有機溶劑而揮發的甲苯等。

註三 有關使用各種監測設備的詳細方法及特性，請參閱設備供應商的操作手冊。

(乙) 滲透式的檢測管主要是用作長時間量度空氣雜質，可在不需要使用手泵的情況下以滲透的原理作量度。

檢測管會有使用限期，有些檢測管亦會受空氣中不同的化學雜質影響，所以在使用前應詳細閱讀操作手冊。



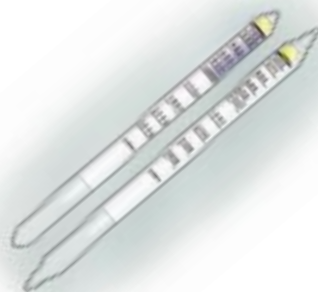
不同種類的檢測管



連接手泵使用中的檢測管



滲透式檢測管



使用後已變色的檢測管(左)，
右邊是未使用的檢測管

手泵式使用的檢測管的一般使用方法



步驟 1

根據要量度的空氣雜質選擇合適的檢測管。必須確保該檢測管仍未逾過使用限期。



步驟 4

小心地將檢測管的兩端解封，避免玻璃碎片或利邊弄傷。



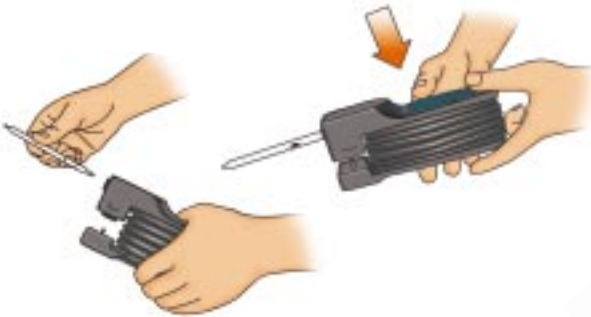
步驟 2

詳細閱讀操作說明，並跟從其指示的方法使用檢測管。



步驟 5

依據檢測管上箭咀的方向連接已開封的檢測管到手泵，在要量度空氣雜質的地方，徹底地擠壓手泵後，讓其自然回復原狀，根據操作說明在有需要時可重擠壓手泵。



步驟 3

測試手泵有否漏氣，首先連接未開封的檢測管及手泵，並擠壓手泵，若手泵的位置在擠壓後維持不變，即表示手泵沒有漏氣，若手泵回復原位，即表示手泵有漏氣情況，須要維修或更換手泵。

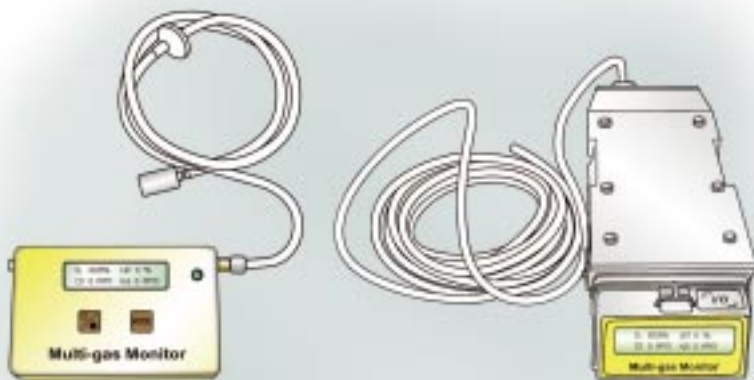


步驟 6

讀取檢測管，根據變色的長度，說明得出該空氣雜質的濃度。

監測儀器

市面上有不同類形的監測儀器可以即時量度空氣中化學雜質的濃度，並在監測儀器的顯示屏上直接顯示所得的監測數據，有些監測儀器設計上較為輕巧，以方便攜帶至不同的工作地點以作監測。例如進入密閉空間工作前檢查空氣質素的多種氣體測試機、用以量度地盤內塵埃濃度的塵埃監測器等。有些監測儀器則主要安裝在工作間內作連續性的定點監測，例如安裝在貯存或使用壓縮氯氣工作間內的氯氣監測器，令使用者可安全地在獨立的控制室內知道氯氣工作間內有否泄漏氣體的情況。



不同種類之多種氣體測試機



量度塵埃濃度的塵埃監測器

部份型號的監測儀器配有警報功能，若空氣雜質超過某個濃度，監測儀器便會發出警報提醒使用者。此外，有些監測儀器甚至可將監測數據記錄及下載至電腦作日後分析及存檔。

通常監測儀器須要定期維修及較準，以確保儀器內的感應器，電池及其他配件正常運作。此外，使用者亦要熟知監測儀器的正確操作方法及程序，及儀器可能會受到干擾的情況等。

4.2 空氣採樣方法

空氣採樣方法主要是利用採樣設備將工作間內的空氣或空氣雜質收集起來，然後將樣本送往化驗所作分析，以計算空氣雜質的濃度。由於可使用化驗所內精密的分析儀器及方法，因此可以得到較準確的分析數據。

針對不同類型的空氣雜質，可以利用不同的採樣設備，以下是一些採樣設備的例子：

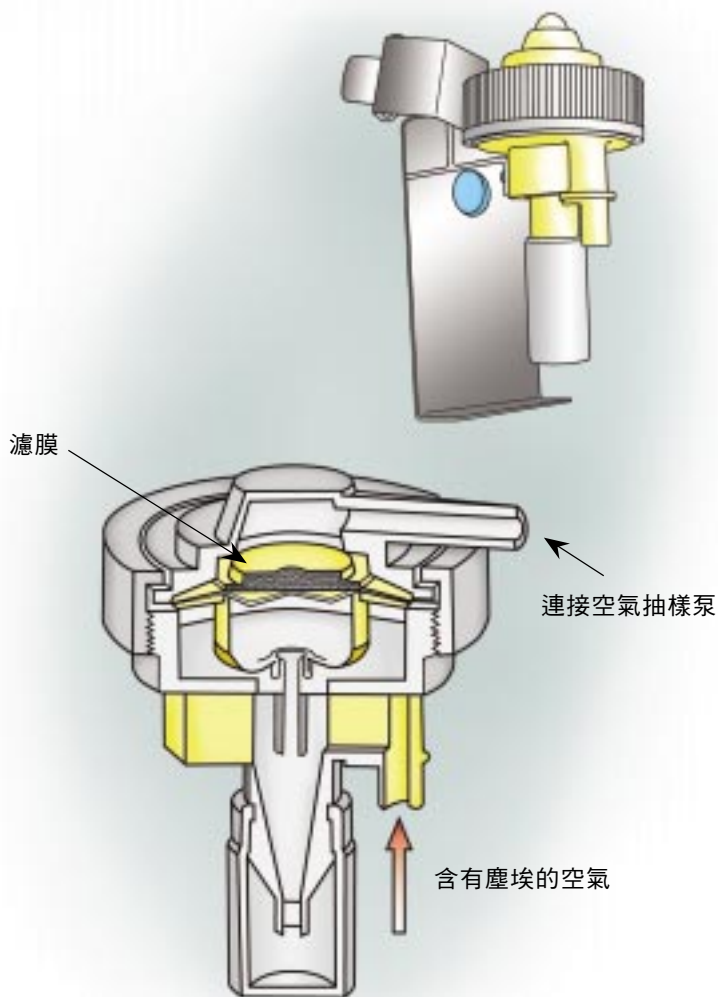
氣袋



用以收集空氣中有機溶劑蒸氣的活性炭固體吸附管

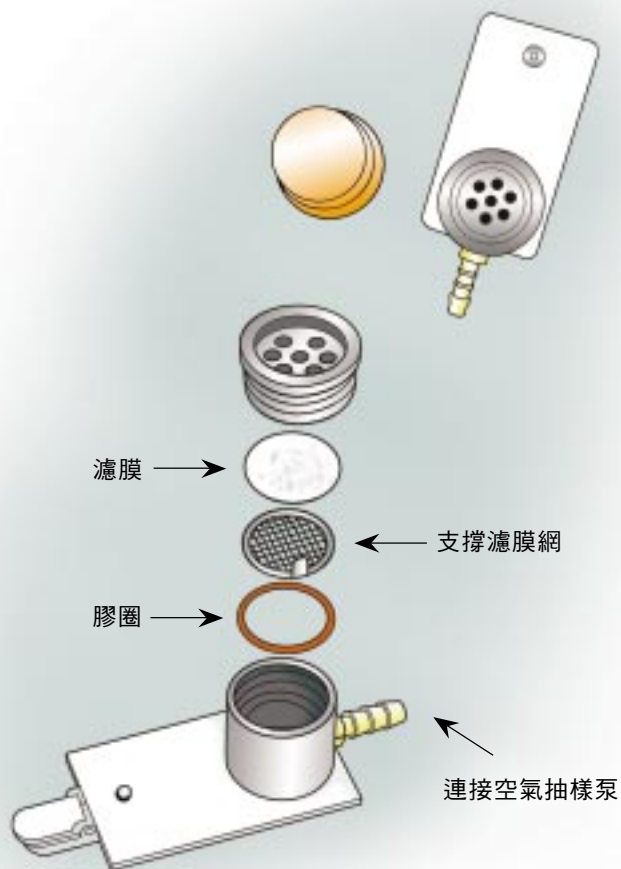


收集導致矽肺病的可吸入微矽塵的採樣器



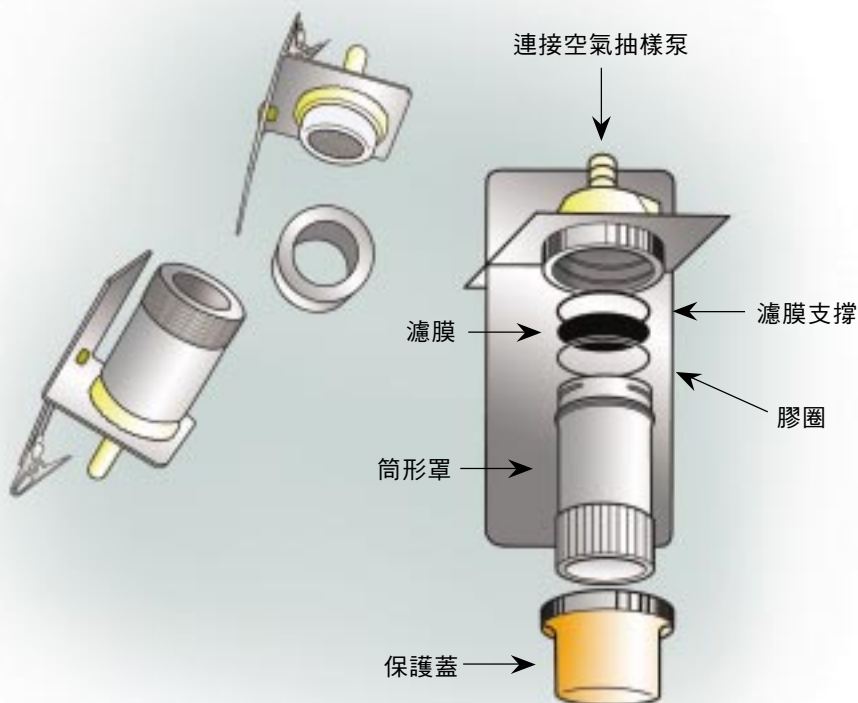
[參考：Health and Safety Executive, MDHS14/3 General Methods for Sampling and Gravimetric Analysis of Respirable and Inhalable Dust, UK]

收集金屬煙氣的採樣器



[參考：Health and Safety Executive, MDHS14/3 General Methods for Sampling and Gravimetric Analysis of Respirable and Inhalable Dust, UK]

石棉塵埃的採樣器



[參考：Health and Safety Executive, MDHS39/4 Asbestos Fibres in Air Sampling and Evaluation by Phase Contrast Microscopy (PCM) under the Control of Asbestos at Work Regulations, UK]

採樣器一般會連接空氣採樣泵使用，將工作間的空氣吸入採樣器內。除氣袋外，以上舉例的其他採樣器都可應用於個人監測及定點監測。此外，市面上亦有一種較為輕便的滲透式採樣器，可以在不使用空氣採樣泵的情況下收集空氣中的溶劑蒸氣然後作進一步分析。

5 監測紀錄

由於監測的目的及策略對分析監測數據有決定性影響，因此除監測數據外，監測紀錄應詳細記錄其他有關資料，例如工作程序、工作性質、化學品的使用、控制措施、監測位置、監測時間及時段、監測方法、設備及結論等。

關於空氣雜質的職業衛生標準及控制措施等資料，可參考下列刊物：

- 勞工處，控制工作地點空氣雜質(化學品)的工作守則
- 勞工處，工作守則：石棉工作的安全與健康
- 勞工處，工作守則：密閉空間工作的安全與健康
- 勞工處，工作間空氣雜質
- 勞工處，工作地點的化學安全 — 風險評估指引及制訂安全措施的基本原則
- 勞工處，工作地點的化學安全 — 使用及處理化學品的個人防護裝備指引

-
- Health and Safety Executive, *MDHS14/3 General Methods for Sampling and Gravimetric Analysis of Respirable and Inhalable Dust*, UK
 - Health and Safety Executive, *MDHS39/4 Asbestos Fibres in Air Sampling and Evaluation by Phase Contrast Microscopy (PCM) under the Control of Asbestos at Work Regulations*, UK
 - Health and Safety Executive, *Methods for Determination of Hazardous Substances*, UK
 - Occupational Safety and Health Administration, *OSHA Technical Manual*, USA
 - National Institute for Occupational Safety and Health, *NIOSH Manual of Analytical Methods*, USA

7 進一步資料

本冊子可在職業安全健康部辦事處免費索取，亦可於勞工處網站 <http://www.labour.gov.hk> 下載。

如你對本冊子有任何疑問或想查詢其他職業健康及衛生事宜，你可聯絡勞工處職業安全及健康部。

地 址：香港中環統一碼頭道38號海港政府大樓15樓

電 話：2852 4041

傳 真：2581 2049

電子郵件：enquiry@labour.gov.hk

你亦可以透過互聯網，找到勞工處提供的各項服務及主要勞工法例的資料。網址是<http://www.labour.gov.hk>。

你並可透過職安熱線**2739 9000**，查詢職業安全健康局所提供的各項服務的資料。

8 投訴

如有任何有關不安全工作地方及工序的投訴，請致電勞工處職業安全投訴熱線**2542 2172**。