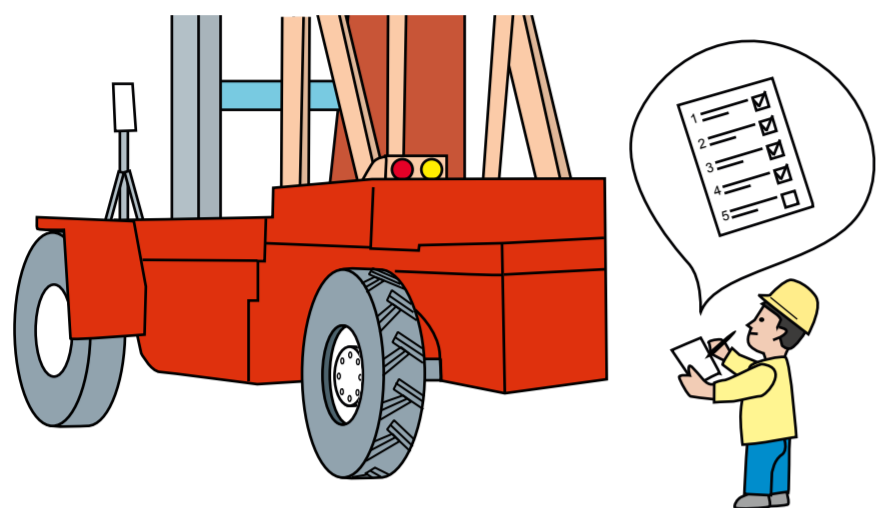


重型车辆轮胎装拆及充气工作 安全提示

(A) 先进行全面的风险评估，找出危害及制定安全工作方法

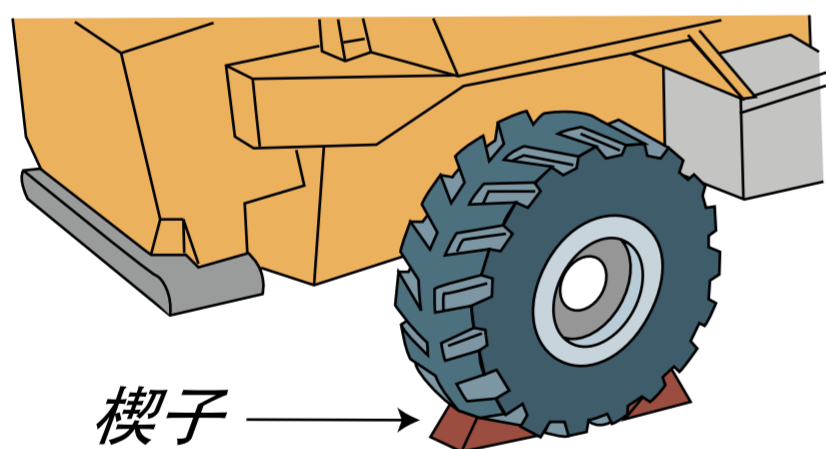


(B) 注意下列安全重点：

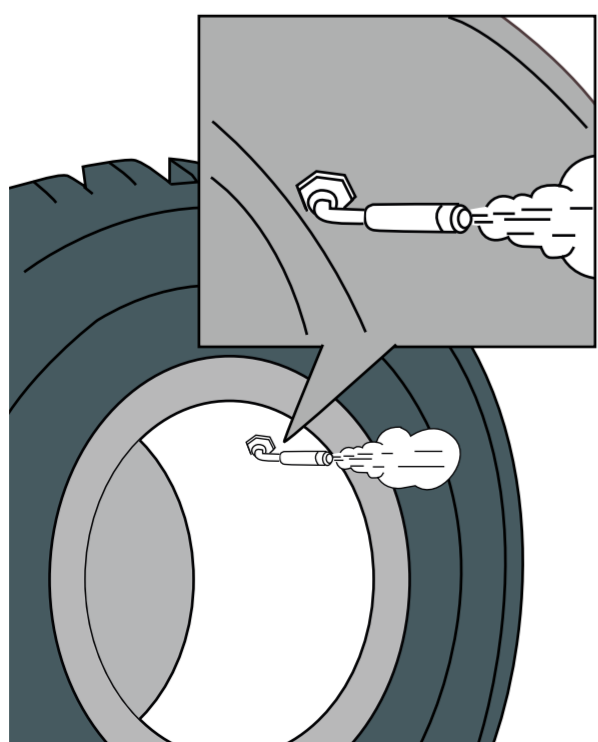
- ✓ 进行拆除及安装时，应使用机械辅助设备
- ✓ 所有程序必须遵从制造商的指引及建议进行



- ✓ 以楔子固定轮胎及正确使用千斤顶



- ✓ 在拆除轮胎前，必须先为轮胎彻底放气

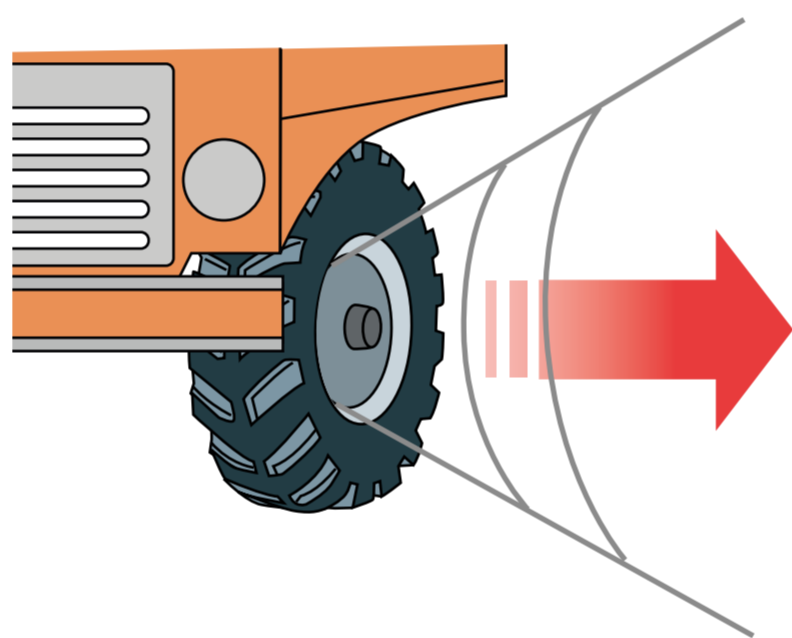


拆胎前，先放气
充气时，要回避

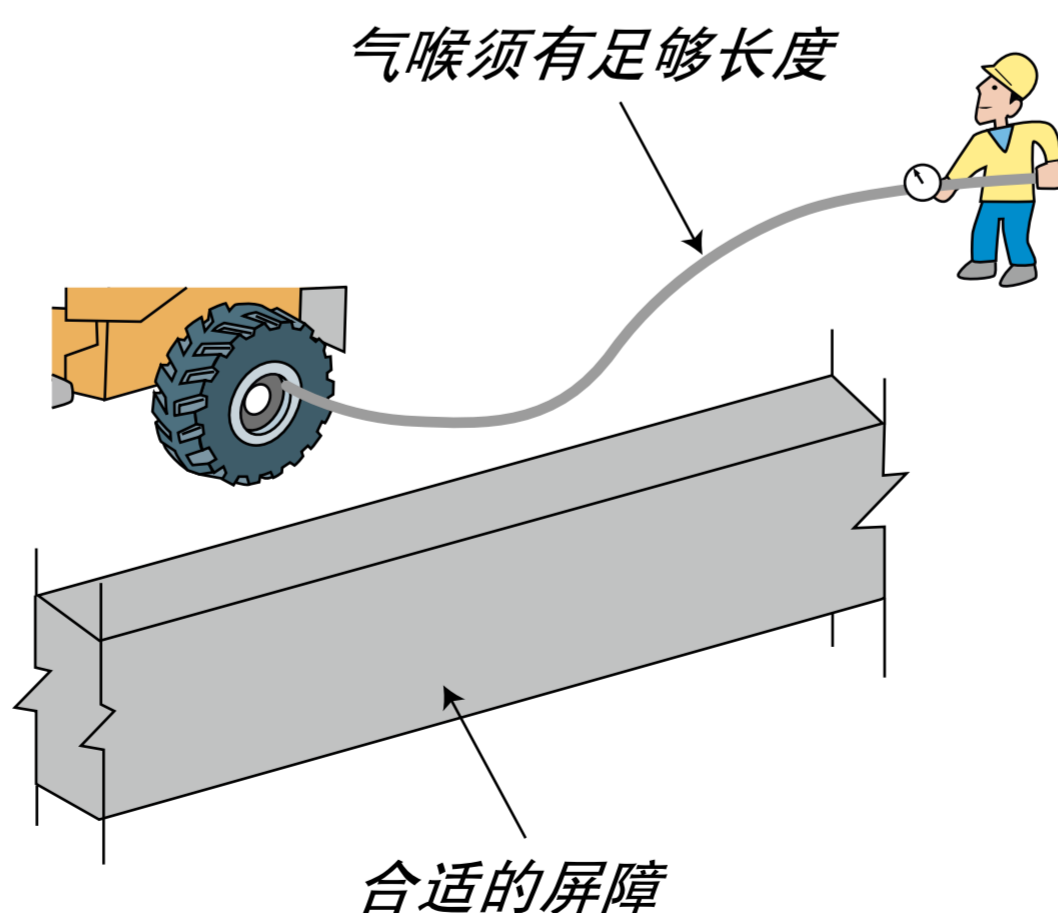


切勿操之过急

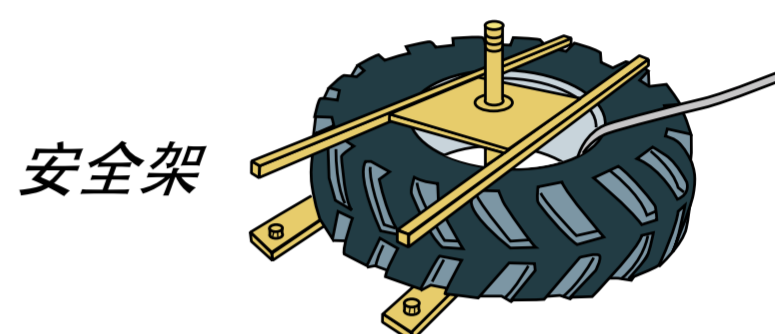
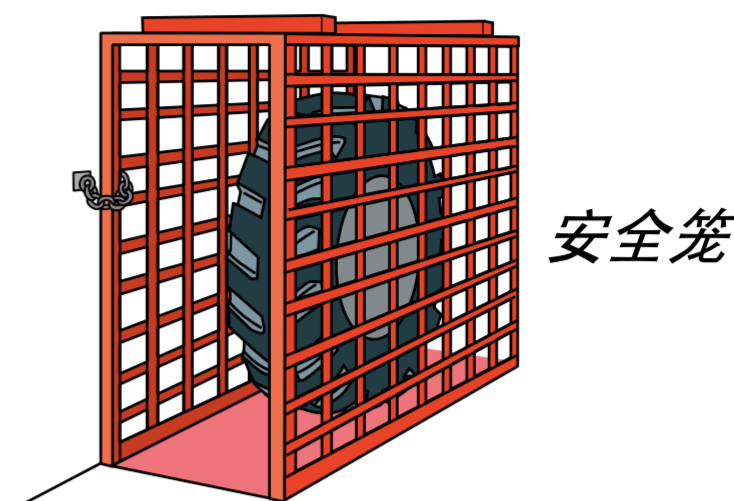
- ✓ 轮胎充气时，必须站在轮胎组件飞脱轨迹范围外



- ✓ 使用适当的气喉组件（包括阀芯固定夹、气喉中途阀门连气压表及足够长度的气喉）



- ✓ 使用安全防护装置



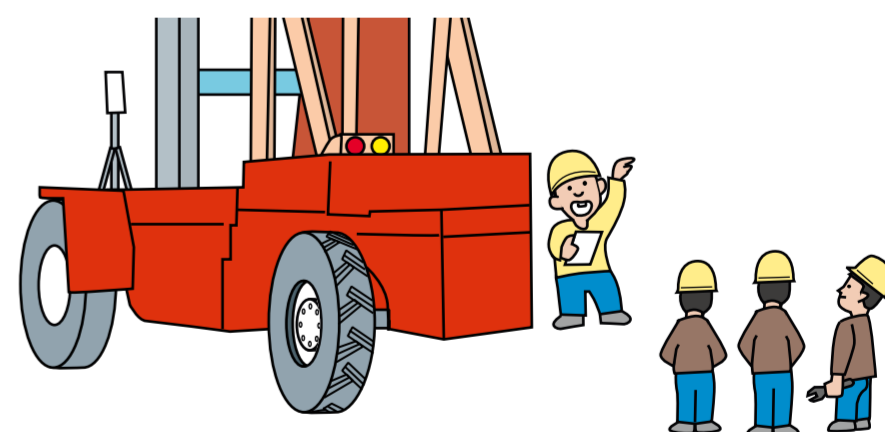
- ✓ 装配前，必须先检查轮胎组件

✗ 不应随意互换轮胎组件

✗ 不应在轮胎及其组件上进行热工序，例如烧焊

✗ 不应将轮胎充气至超出建议的压力

(C) 雇主必须向雇员提供有关的安全资料、指导、训练及监督



(D) 必须确保由有充足训练及工作经验的合格人士进行工作

职安健投诉热线

2542 2172 所有投诉均会绝对保密



劳工处
职业安全及健康部