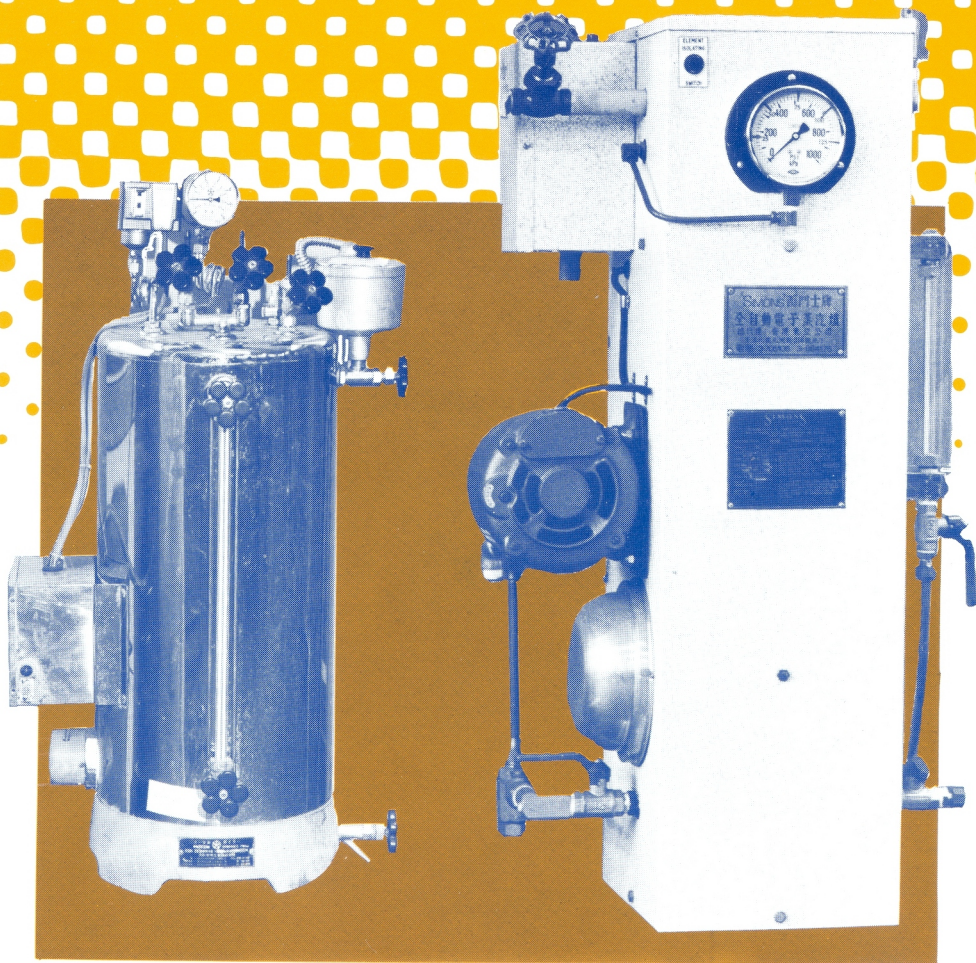


電熱鍋爐管理員指南



勞工署
職業安全及健康部

電熱鍋爐 管理員指南

鍋爐及壓力容器監督

一九九九年

簡 介

勞工處曾於一九七五年編製一本鍋爐管理員指南，以幫助一般準備投考鍋爐及壓力器皿條例下所發給鍋爐管理員合格證書的人士。當時只有少數電熱鍋爐在本港使用，因此該書只略述有關電熱鍋爐的管理及保養常識。近年來，電熱鍋爐已獲本港工廠廣泛使用，尤以熨熱鍋爐最受歡迎，以至工業界對持有第三級及第三級甲類合格證書的人士的需求亦相繼增加。

編製本指南的目的在於向投考電熱鍋爐管理員的人士介紹電熱鍋爐的基本操作及安全使用方法。

除電熱鍋爐的基本操作及安全使用方法外，本書亦包括電學原理，防火及救火知識，鍋爐及壓力器皿條例等資料。為方便初學者閱讀起見，本書行文力求簡單及淺白，務使讀者掌握有關的知識。

至於其他事項，如有關投考合格鍋爐管理員證書，鍋爐登記手續，以及安全使用鍋爐等，可向**勞工處鍋爐及壓力容器科**查詢，地址如下：

香港西環干諾道西 181 號

匯港中心 24 (字) 樓

鍋爐及壓力容器科

電話： 2975 6428

傳真： 2517 6853

目 錄

頁數

第一章	電熱鍋爐的構造	7
	釋義——電爐的優點——電爐的缺點——鍋爐構造——鍋爐牽條	
第二章	電熱鍋爐上的附設裝置	9
	手動電熱鍋爐——自動電熱鍋爐	
第三章	電熱鍋爐的操作原理	13
	操作程序(蒸汽提升)——檢驗水位錶(試水鏡)——安全閥蒸汽壓力排汽法試驗——壓力停爐掣試驗——最低水位停爐掣試驗——鍋爐發生故障的應變方法	
第四章	電極鍋爐	17
	電極鍋爐的功能	
第五章	鍋爐操作問題	19
	鍋爐爆炸——水垢形成的原因——水垢對鍋爐的不良影響——減少或清除水垢的方法——水汽攜帶及水泡共騰——水錘作用(死汽水衝擊現象)	
第六章	電熱鍋爐的輔助設備	22
	自動供水系統——蒸汽容器	
第七章	電學原理	25
	電的若干常用名詞的定義——使用電爐要注意的事項	
第八章	防火，救火及其設備	27
	起火的原因及防火方法——滅火的方法——如何處理爐房火警	
第九章	鍋爐及壓力容器條例及國際公制換算法	30
	首次登記時須辦理的手續——檢驗——定期檢驗——國際公制換算法	

第一章 電熱鍋爐的構造

釋義

電熱鍋爐是用優質鋼製成的儲水容器，用電力將容器內的儲水加熱，產生蒸汽，蒸汽產生時壓力亦漸漸增強，達到適用的水平。鍋爐內的壓力較大氣壓力為高。蒸汽的用途很多，如供應熱水及暖氣、消毒加熱處理、染布和乾布等等。

鍋爐內部可分為兩部分，即（一）儲水空間，作產生蒸汽之用，（二）蒸汽空間，位於儲水位之上，用以儲存鍋爐所產生的蒸汽。電力加熱式鍋爐的發熱線通常是浸於儲水位的較低部分，通電後產生熱力，使水蒸發，從而產生水蒸汽。

電爐的優點

- (1) 毋須安裝煙道或油櫃，故安裝較簡單，成本較輕，管理容易。
- (2) 產生蒸汽快。
- (3) 內部結構簡單，機件故障甚少。
- (4) 佔地少，不需另設爐房。

電爐的缺點

- (1) 電費比燃油費貴。
- (2) 蒸汽量較少。
- (3) 壓力較低。

鍋爐構造

鍋爐的構造方法通常有三種：(1)鉚釘，(2)焊接或 (3)焊接加鉚釘。近年來因電焊的技術改良，所以電熱鍋爐通常用電焊接的方法造成。

電焊接的方法是先用機器或火焰將需要接駁的鐵板的邊緣割成「V」字形，然後在兩塊鐵板連接處的兩面焊接，再沿「V」形邊緣加入焊條的金屬溶液，待溶液與鐵板邊緣溶合後便成為牢固的接口。所進行的電焊接合工作須嚴加試驗。試驗之焊接樣本必須出於同一鍋爐鐵板，而每件焊接

工件必須同時用同樣方法由同一焊工焊接。完善的焊接較鉚釘接合為佳，因焊接對爐內水流循環的阻力較少而且無積垢之弊，而鉚釘接合卻剛好相反；此外，因鉚接鍋爐所用的金屬較多，故比焊接鍋爐較重。

鍋爐牽條

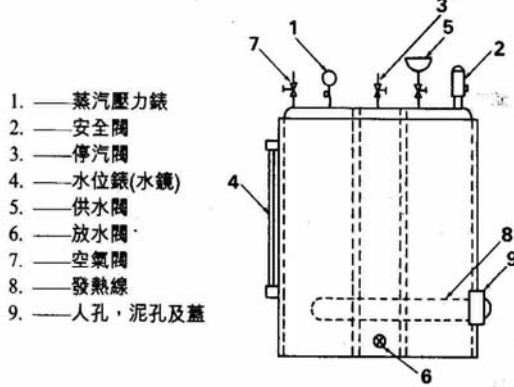
蒸汽鍋爐內承受蒸汽壓力的平面必須有足夠支托，而牽條便有這種支托作用。電爐所用的牽條通常為直接牽條，用圓鐵焊在平面成直角支撐。小型的電熱鍋爐通常用兩條或四條牽條以增加其承受壓力的強度。

第二章 電熱鍋爐上的附設裝置

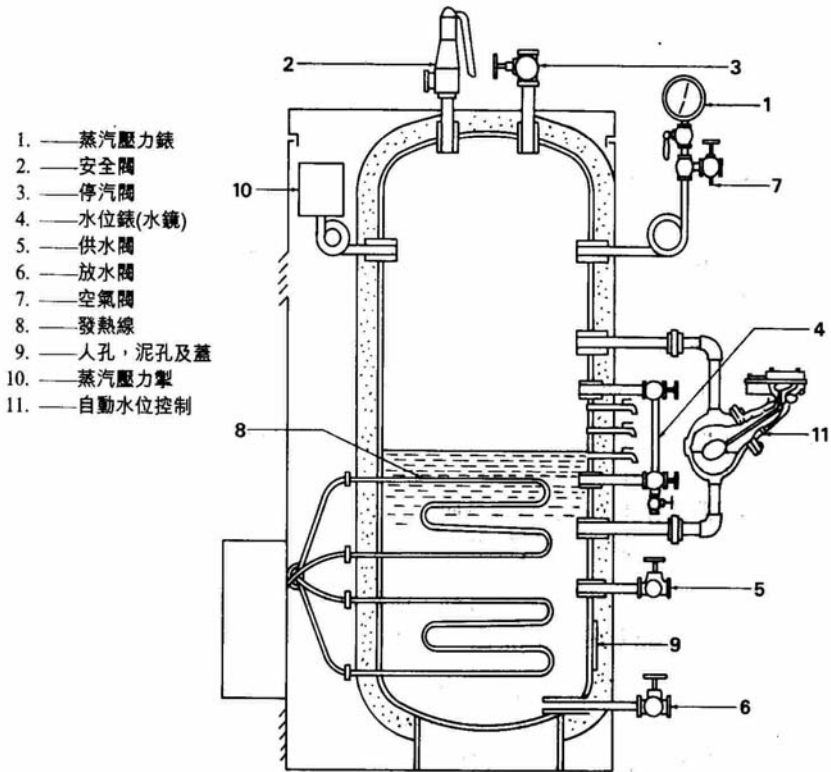
手動電熱鍋爐

- (1) 蒸汽壓力錶——所有鍋爐必須裝有壓力錶，以量度爐內的蒸汽壓力。壓力量度方法是該壓力超過空氣壓力每單位面積若干重量計算，英制單位為每平方吋若干磅(p.s.i.)，國際單位為「千帕斯卡」(Kilopascal)。
- (2) 安全閥——安全閥為鍋爐中最主要的安全裝置，其作用為防止鍋爐中蒸汽壓力過高。安全閥在蒸汽壓力超過安全汽壓時即自動排汽，因此鍋爐本身所在的建築物及鍋爐管理員的安全均有賴於安全閥的效能。所有鍋爐必須裝有認可型式的安全閥。安全閥須能在蒸汽壓力一旦超出規定工作壓力百分之十時自動排汽。安全閥須直接與獨立蒸汽出口道相連接，界乎安全閥與鍋爐之間或在排汽管上界乎安全閥與大氣層之間的一段不得裝置任何活門。閥與閥座必須用防腐蝕金屬製成，閥座必須緊緊閥身使其不能與閥一併升起。閥在構造上須具有特點，就是即使任何一部分失靈亦絕不影響安全閥的排汽性能。同時該閥須裝有提升桿以便能將安全閥從閥座提起，作試驗之用。安全閥須垂直安裝並須定期試驗。提升桿每日須用手拉動一次，安全閥每週須用蒸汽壓力排汽一次。
- (3) 停汽閥——鍋爐內的蒸汽在鍋爐開啓使用時必須經過此閥；小型電爐通常只用一種停汽閥，但有多個出口。
- (4) 水位錶(水鏡)——所有鍋爐必須裝上一個水位錶以顯示鍋爐內的水量。電爐的水鏡通常附於爐身，由玻璃圓管及旋塞等組成。
- (5) 供水閥——所有鍋爐應設有供水停止閥及給水止回閥，但如只有給水螺旋止回閥亦可。
止回閥的作用是確保供水只向一方流進爐內。若爐內蒸汽增強，爐水有倒流之虞時，止回閥就關閉。
- (6) 放水閥——此閥位於鍋爐底部，能將爐水排出，其功能是將沉澱爐底的雜質清除以保持爐水清潔。
- (7) 空氣閥——與停汽閥的作用相似，主要用以排出蒸汽或於入爐水時放出空氣。開爐初時空氣閥通常會打開，直至有蒸汽排出時才關閉。作用是將爐內的空氣排出，以免鍋爐因爐內氧氣的氧化作用而生銹。

手動電熱鍋爐



自動電熱鍋爐



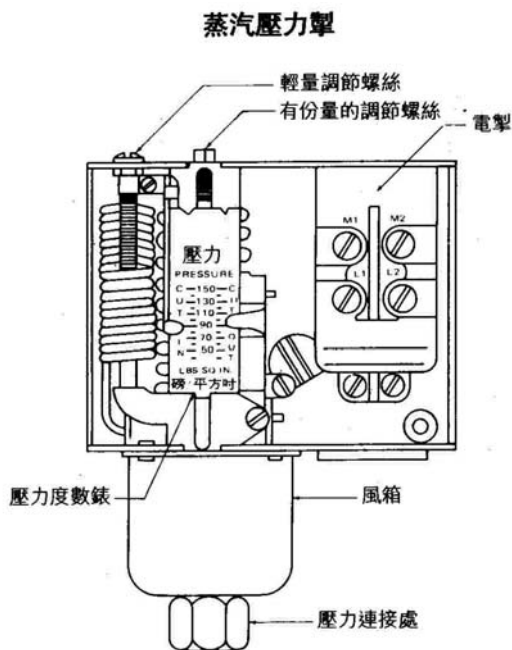
- (8) 發熱線——電爐發熱線可分兩種：(a)電熱線圈密封在不銹鋼管內，通電後產生熱力；(b)電極式，由電極傳達電流經過爐水，爐水本身因有電阻而產生熱力。
- (9) 人孔，泥孔及蓋——鍋爐通常都有人孔，泥孔及檢視孔，以便工作人員進行清理及檢視工作。但小型的電爐則不會有人孔及蓋，因人孔只安裝於大型的爐中以便工作人員進入爐內檢查及清理。

自動電熱鍋爐

自動電熱鍋爐在結構和操作上和手動電熱鍋爐大致相同，且亦具有鍋爐的基本配件，如安全閥，壓力錶等等。自動電熱鍋爐和手動電熱鍋爐的主要分別，就是前者有自動控制器和系統，能自動控制鍋爐的壓力及水位。

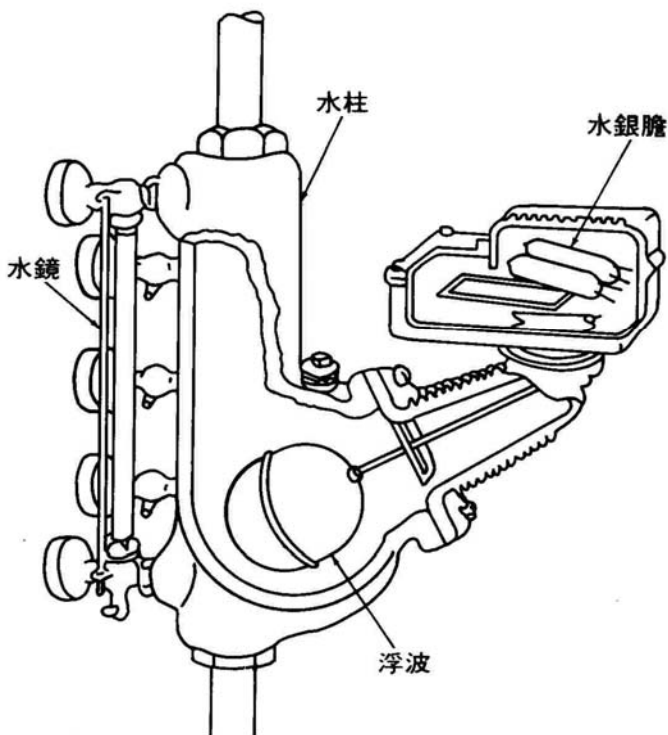
裝置 1 至 9 與手動電熱鍋爐相同。

- (10) 蒸汽壓力掣——此掣裝於爐的蒸汽部分(頂部)與蒸汽相通，內有風琴形空箱，可隨壓力增加或減少而伸縮。壓力升高至某一限度時(可調節的)電掣會自動關掉，使電流中斷，立即停爐。當壓力回降到某一程度時(亦可調節的)電流會再度接通，於是開爐。



- (11) 自動水位控制——通常裝於水柱之上，由浮波，槓杆，及水銀電掣(水銀胆)組成。浮波在水柱內受爐內水位的升降影響而升降，再由槓杆帶動水銀掣，使電路接通或截斷。水銀掣與槓杆是由密封的接疊箱連接，不會漏出水份或蒸汽。水泵受水銀開關控制，鍋爐的水位便保持在一定的水平內。除控制水泵的水銀胆外，尚有第二個水銀胆。當爐水水平太低，啓動水泵，但因某種原因，爐內水位仍然繼續下降，則在降至某一水平時，這個水銀掣便會接通電路，觸發警號，指示水位已低至危險程度，隨即切斷鍋爐的發熱線電源，防止發熱線燒毀。鍋爐同時亦裝有保護發熱線的雙重保險設計，當爐內溫度高至某一程度時，溫度感應器便會切斷發熱線的電源，因此電爐發熱線燒毀的情況甚少出現。

自動水位控制



第三章 電熱鍋爐的操作原理

操作程序 (蒸汽提升)

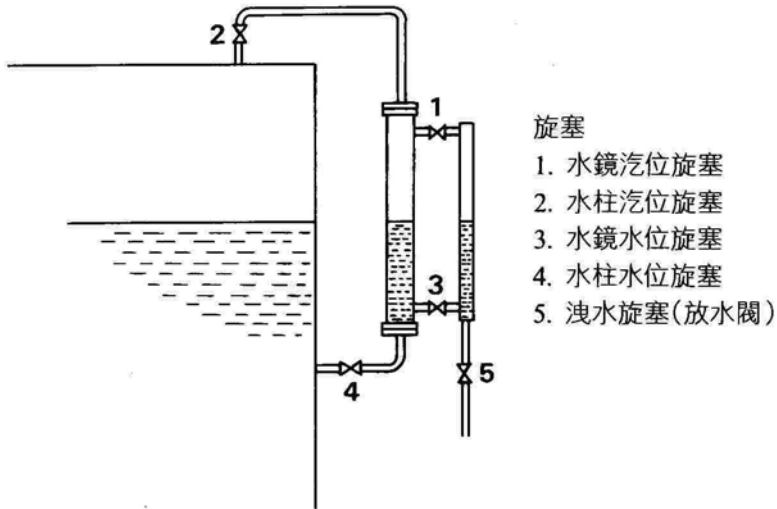
- (1) 查閱鍋爐的「效能良好證明書」，確定使用時鍋爐仍在有效使用日期內，而鍋爐的最高使用壓力必須與壓力錶的紅記號所標明的相同。
- (2) 關閉放水閥。
- (3) 開啓水鏡水位及汽位旋塞，關閉水鏡洩水旋塞。
- (4) 開啓水櫃來水閥，水櫃的水位會自動保持在半鏡以上。
- (5) 供水系統的水隔應定期拆出檢查清洗。
- (6) 關閉蒸汽停汽閥，開啓空氣閥。
- (7) 開啓電掣，水泵會自動泵水入爐，當水位達到半鏡左右，水泵會自動停止泵水。手動爐則須由鍋爐管理員用人手操作來控制水位。
- (8) 開啓發熱線電掣(慢掣)，電流通過發熱線後，水溫升高，漸漸產生蒸汽。
- (9) 當有蒸汽由空氣閥排出時，關閉空氣閥，改用快掣，蒸汽壓力便會漸漸提高至工作所需要的壓力。
- (10) 檢查水鏡，安全閥及各個自動控制器，確保它們處於正常操作狀態。
- (11) 開啓蒸汽停汽閥供應蒸汽，但要小心緩慢，並要放出蒸汽喉內的死汽水，以免發生水錘作用。

檢查水位錶 (試水鏡)

首先將旋塞(1)(2)關閉而將旋塞(3)(4)(5)開啓，測驗水位部分是否妥當，如爐水從洩水旋塞(5)順暢噴出，即表示旋塞 (3)(4)(5) 暢通。將旋塞 (1)(2) 開啓而將旋塞 (3)(4) 關閉，如蒸汽從旋塞 (5) 順暢噴出，即表示汽位旋塞 (1)(2)暢通。

如在測驗時水或蒸汽不能順暢地噴出，就要採用交錯測驗方法找出有毛病的旋塞，方法是關閉旋塞 (2)(3)，開啓旋塞 (1)(4)(5)，然後關閉旋塞 (1)(4)，開啓旋塞 (2)(3)(5)。這種方法稱為交錯吹噴測驗法。這方法尚有一個好處，就是可以將水柱內的雜物排出，保持順暢，使水位控制器正常操作。

標準式水鏡裝置



水鏡的「假水」現象的成因可分兩類：

- (甲) 如果旋塞(1) 或 (2)關閉或閉塞，爐內壓力會將管內水位提升至超過鍋爐本身的真正水位，使水鏡指示的水位不正確。
- (乙) 如旋塞 (3)或(4) 關閉或閉塞，蒸汽會在玻璃管頂部凝結為水份，流入水鏡內，使水鏡顯示的水位較爐內真正的水位為高，造成「假水」現象。因此，水位錶要經常檢驗，特別是要在換班時進行檢驗。性能良好、指示準確的水位錶，在鍋爐工作安全方面起重要的作用。

安全閥蒸汽壓力排汽法試驗

- (1) 關閉停汽閥。
- (2) 調整蒸汽壓力掣的關爐壓力，使之高於安全閥的排汽壓力。
- (3) 開啓爐的最高火力掣，留意壓力錶，當蒸汽壓力到達最高使用壓力時，如安全閥會自動開啓，排出蒸汽，則表示安全閥正常(最高使用壓力見於效能良好證明書)。
- (4) 如果蒸汽壓力超過最高使用壓力而安全閥仍沒有自動開啓，就要馬上停爐，使用提升桿放出蒸汽，以降低爐內壓力，同時通知政府委任的鍋爐檢驗師進行檢驗。

壓力停爐掣試驗

壓力停爐掣要經常試驗，確保其性能良好。試驗時，將停汽閥關閉，讓爐內壓力增加至預先調校的壓力，看看壓力掣是否能發揮作用，將發熱線電流切斷。

最低水位停爐掣試驗

最低水位停爐掣亦要經常試驗，確保其性能良好。試驗時，將水泵掣關閉，開啓水柱或水鏡的洩水閥洩放儲水，使水位降低，看看最低水位停爐掣是否能發揮作用，將發熱線電流切斷。

鍋爐發生故障的應變方法

(甲) 鍋爐水鏡的水位突然消失時的應變方法：

1. 馬上停爐，關電掣。
2. 關閉蒸汽停汽閥，檢查水鏡是否正常。
3. 如果爐內確實無水，就應讓鍋爐慢慢降壓冷卻。當蒸汽壓力完全消失時，打開空氣閥。
4. 檢查發熱線(最好由有經驗的修爐人員負責，以便決定鍋爐是否適宜繼續使用)。

通常爐內水位下降的原因有以下幾點：——

- (1) 水泵故障：水泵內部損耗，馬達失靈，水隔或供水喉閉塞，水泵中產生「氣鎖」。
- (2) 水櫃無水：自動入水器失靈或閉塞，自來水水壓下降，供水量不足應付鍋爐的需要。
- (3) 鍋爐漏水：鍋爐漏出的水比泵入的更多。
- (4) 止回閥失靈：水不能泵入鍋爐或保留在爐內。
- (5) 自動水位控制失靈：未能感應爐內缺水，以致沒有開啓水泵。失靈的原因可能是浮波被堵塞在滿水的位置，或水銀電掣失靈等。

在找到爐內水位下降的原因，並將故障修妥後，如果知道發熱線並沒有燒毀，便可重新入水開爐。

(乙) 鍋爐正常操作時，水鏡爆破的處理方法：

水鏡爆破的原因有以下幾項：——

- (1) 水鏡使用太久(玻璃變薄)

- (2) 水鏡漏汽或漏水(蒸汽吹薄玻璃)
- (3) 開啓旋塞太快(水鏡因冷熱變動太快而爆破)
- (4) 玻璃管的裝置方法不正確(水鏡在受熱時被壓破)
- (5) 人爲錯誤，例如硬物撞破水鏡玻璃管等。

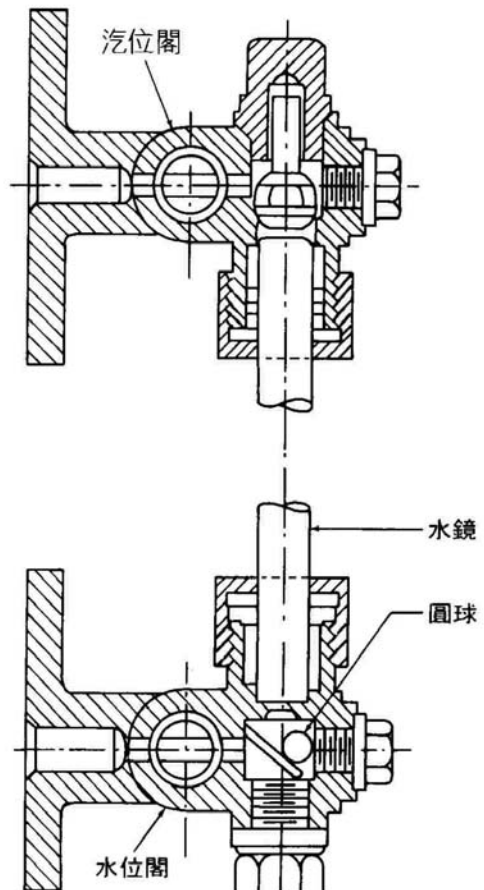
水鏡爆破後的處理：——

- (1) 關閉水鏡水位旋塞及汽位旋塞。
- (2) 換上新的水鏡玻璃管。
- (3) 如因水鏡流出熱水及蒸汽,以致未能關閉水位旋塞或汽位旋塞，可臨時用布袋將水鏡孔蓋着，然後關閉旋塞，更換玻璃管。
- (4) 如果水鏡的水位旋塞或汽位旋塞不能關閉，可以關閉水柱的水位旋塞或汽位旋塞。
- (5) 如果水鏡的旋塞及水柱的旋塞都不能關閉，則只有停爐，關閉停汽閥，放出全部蒸汽，再降低水位，然後修理水鏡，修好後才重新開爐。

圖中水鏡內的圓球在水鏡玻璃爆破時會被爐水推上，堵塞著通道口，防止爐水向外噴射。

水鏡最好每年更換一次，以免因使用太久，玻璃變薄而爆破。如果發覺有漏水或漏汽的情況，要立刻修理。根據香港鍋爐及壓力容器條例，水鏡要裝有保護罩，例如用厚玻璃圍著，以免在爆破時傷人。

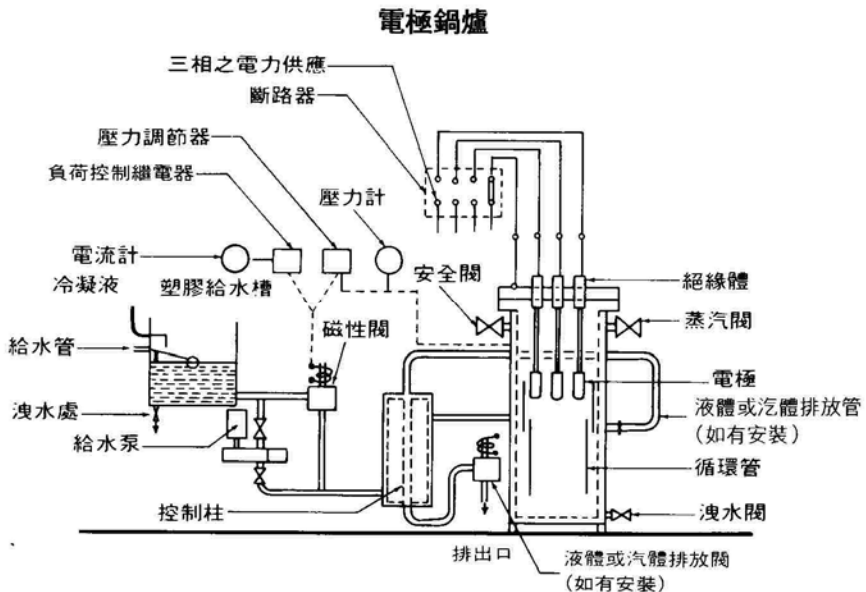
常用水鏡的結構圖
(限用於低壓爐如電爐等)



第四章 電極鍋爐

電極蒸汽鍋爐有數種不同類型，其中有浮動電極型，這種鍋爐的電極浮在水面，當爐水因受熱而沸騰，水位因水份蒸發而下降時，電極亦隨著水位下降；另一種的電極局部浸入水內。以上兩種鍋爐都是以交流電通過爐水而直接產生熱力。中型的電極鍋爐的負荷力在 1 萬瓦至300 萬瓦之間，可以在 3至5分鐘內產生操作所需的壓力，爐內壓力可高達每平方吋 300 磅 (2067 千帕斯卡)，而極小型的電極鍋爐的壓力則高達每平方吋 1000 磅 (6890 千帕斯卡)。這種壓力大多用來試驗其他裝備承受壓力的能力。附圖是一種電極鍋爐，鍋爐的鋼殼通常裝上三條電極，鋼殼與每條電極之間均保持絕對絕緣。操作時，爐水泵入鍋爐內。當水位升高，接觸到電極時，電路便接通。由於電流經過任何電阻時，會使電阻物質的溫度上升，因此在電極鍋爐中，電流經過爐水便會使爐水溫度上升，毋須再由外界加熱。

這類鍋爐的特徵是，當爐水水位高，電極浸在水中時，通過的電流量較大，產生的蒸汽足以應付對大量蒸汽的需求。電流通過水時，產生的熱能等於消耗的電能，因此，這類鍋爐的發熱效率可達百分之百，只有輕微的熱能因輻射而流失。由於電流須流經爐水，所以當爐內沒有儲水時，電流便會自動中斷。因此，這類鍋爐在無水狀態下仍十分安全。



電極鍋爐的控制方法有兩種：(甲)調節壓力及(乙)調節負荷。鍋爐的電力負荷可由負荷選擇電掣操縱。該電掣可將負荷分級調節至最高負荷，每級的差別是負荷的百分之二十。由於負荷受到控制，鍋爐便不會因過熱而產生危險。此外，這類鍋爐的操作是全自動的，鍋爐的控制器能調整鍋爐的負荷以適應蒸汽量的需求，所以操作壓力可保持穩定。

電極鍋爐只能使用交流電操作，如使用直流電，水中的兩種元素(氫及氧)會因電解作用而散失。交流電的頻率如超過十赫，就不會產生電解作用，所以電極鍋爐大多使用三相交流電操作。

雖然電極鍋爐的發熱效率高，節省能源，但所耗的電費仍比使用燃油的為高。不過電極鍋爐毋須建造烟道，不受汽流的變動影響，可以裝置在方便的位置，爐身更可隨意移動。

第五章 鍋爐操作問題

鍋爐爆炸

引致鍋爐爆炸的原因大致可分以下四項：

- (1) 鍋爐使用太久，殘舊失修，鍋爐的結構強度因爐板內外生銹腐蝕或爐身鐵板金屬疲勞而減弱。當鍋爐不能抵受蒸汽的壓力時，便會發生爆炸。
- (2) 自動控制失靈。如果壓力掣不能在壓力達致預先調節的程度時停止加熱，而安全閥又同時失靈。則爐內壓力會不斷增加，引致鍋爐爆炸。
- (3) 爐內污垢積聚，沒有清理。發熱線外如積聚水銹，便會影響傳熱，輕微的會減低鍋爐的效率，嚴重的會燒毀發熱線。此外，如果爐板積聚污垢，亦會因傳熱不良而引起局部超熱，使爐板「脹起」金屬變得柔軟，因而不能抵受鍋爐內的壓力，結果亦會發生爆炸。
- (4) 電爐失水只會令發熱線燒毀而不會直接產生爆炸。但如果管理員經驗不足，在鍋爐失水，爐內溫度過高的情況下，將冷水注入爐內，爐板就會急劇收縮，甚至破裂，引起爆炸。

要防止鍋爐爆炸，就必須經常妥善檢查，並定期由合格的人員維修及保養。所有自動掣，如安全閥、水位自動掣、壓力掣等等都要定期試驗，以確保各自動掣均能正常操作。鍋爐要由有經驗的合格管理員看管，以便當鍋爐發生毛病時能及早發覺。此外，爐水的處理及爐板的水銹問題也是不可忽視的。

水垢形成的原因

鍋爐儲水部分的水垢通常是由熱力、壓力及爐水雜質而產生的。普遍常見而又難於處理的雜質有碳酸鈣、碳酸鎂、硫酸鈣及硫酸鎂。碳酸鈣及碳酸鎂容易產生軟性水銹，而硫酸鈣及硫酸鎂則產生難以清除的硬性水垢。硅石則是另一種形成水垢的物質。

產生水垢的水稱為硬水，硬水的硬度可能屬「暫時性」、「永久性」或兩者兼備。如將爐水在注入前加熱到攝氏一百度，則產生暫時性硬度的化合物便會沉澱，消除水的暫時性硬度。要消除永久性硬度，可在爐水注入鍋爐前加入化學劑將水軟化，或直接將化學劑放進爐內儲水中。

水垢對鍋爐的不良影響

- (甲) 水垢是不良的導熱體，積聚日久，會不斷加厚。發熱線上如積聚水垢，發熱線便散熱不良，減低鍋爐的效率。情況嚴重的更可能使發熱線過熱而燒毀。
- (乙) 由於水垢是不良的導熱體，鍋爐爐板積聚水垢後會引起局部超熱，產生「熱應力」，影響爐板的金屬結構，並可能導致爐板破裂。
- (丙) 如水垢積聚於開關閥的通道，會使通道口漸漸縮窄，可能會造成閉塞。如果閉塞情況是在水鏡的水位或汽位旋塞發生，更會造成「假水」現象，引起危險。

減少或清除水垢的方法

- (甲) 定期清洗供水系統的「水隔」；每天都要開啓放水閥，排出積於爐底的泥濘及沉澱物質。如果可行，在停止使用鍋爐時，放清所有舊爐水，重新入滿清潔的水。更重要的是要每半年由有經驗的人員清除積聚的水垢。
- (乙) 用化學劑處理爐水：

處理爐水的化學劑份量，通常根據定期試驗結果而定。每日一次將化學劑連同爐水注入爐內，便可以弄鬆已形成的水垢及將水垢化爲沉澱物質，而沉澱物質是可以經放水閥排出的。排水量要視乎每日試驗爐水的結果而定。至於試驗的方法，可向專門供應化學劑及試驗儀器的工業機構請求指導。

水汽攜帶及水泡共騰

- (甲) 水汽攜帶——蒸汽輸出時連爐水也帶走的現象，起因是爐水水位過高，不能應付大量蒸汽的需求。蒸汽攜帶走的水可能形成水沫狀或水粒狀。當水份進入蒸汽喉時，由於本身具有重量及速度，所以會嚴重損壞設備。要防止上述現象，應使用慢掣操作，並打開放水閥，降低爐水水位。如對蒸汽的需求時多時少，則水位應保持於正常水位以下一二吋(2.5至5厘米)，因為蒸汽需求如突然增加，便可能會將停汽閥下面的水份帶走。
- (乙) 水泡共騰——由化學原因而非機械原因引起的現象。爐水的表面張力如過高，會使很多蒸汽氣泡被水層包圍，這些氣泡會升起，並隨著蒸汽流動。爐水積聚過量懸浮物質，爐水密度太高或帶有油質，都會使

爐水表面張力過高。要消除水泡共騰，就要保持爐水清潔，如發現爐水帶有油質，便應馬上設法消除。

水錘作用（死汽水衝擊現象）

蒸汽喉內通常會有水份凝結，當蒸汽進入蒸汽喉內時，喉內水份的表面會被擾動，形成波浪。波浪的湍動會迅速加劇，在極短時間內，其中一個波浪的波峰可能會在向前湧時瞬即形成一個包着蒸汽的氣泡。當時喉內已有壓力，而當氣泡內的蒸汽凝結時，喉內的壓力會將氣泡迫破，發出聲響，釋放動力，並使喉內水份的湍動更加劇烈。如激起的波浪大至足以阻塞蒸汽喉，被波浪隔開的蒸汽會迅速凝結，因而波浪兩邊的壓力有差距，造成一度推力，將波浪推至管內的彎角或障礙處，發生猛烈撞擊的現象。蒸汽管很多時在這種情形下會鬆脫或毀壞。這類意外發生時，可能洩出大量高壓蒸汽，造成嚴重的傷亡。

要消除或減少水錘作用引起的危險，在蒸汽輸入喉管之前，應打開蒸汽喉的排水閥，然後才將蒸汽停汽閥稍為打開一點，使積聚在喉內的死汽水受到蒸汽的壓力而排出，同時又利用這些流過的少量蒸汽，使蒸汽喉慢慢加熱。當排水閥所排出的全部都是蒸汽，即表示喉管的溫度已經足夠，這時才可慢慢將停汽閥全開。

第六章 電熱鍋爐的輔助設備

自動供水系統

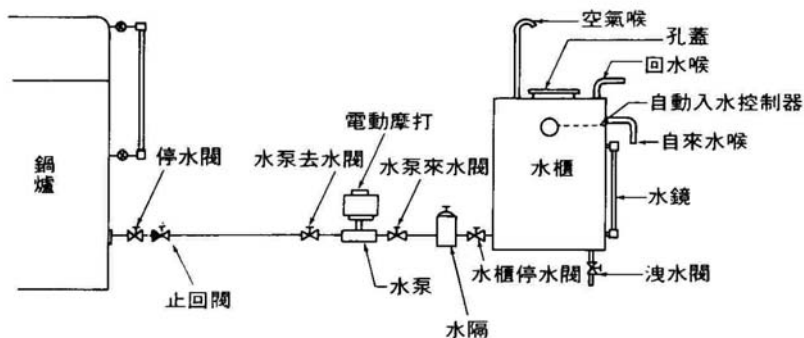
設立供水系統的原因，主要是爐內的水因蒸發排出而減少，故要不斷補充爐水，此系統包括水櫃，水隔，水閥，水泵及止回閥等。

(甲) 水櫃的設備通常包括以下的配件：

1. 圓玻璃水鏡，指示櫃內水位。
2. 自動浮波控制自來水流入櫃，設計與家庭式水廁水箱相同。
3. 空氣喉放出櫃內汽體，防止櫃內積存壓力。
4. 洩水閥，在需要時可排出水櫃內過多的水。
5. 停水閥，水經此閥流往水泵。

(乙) 水隔——能過濾水中的雜物，使雜物不能滲入鍋爐或水泵，以保護水泵免遭損害。水隔要時常清洗。

自動供水系統



(丙) 水泵——離心式水泵較為常用，其原理是在泵葉旋轉時，中央成爲真空產生吸力將水吸入。葉翼由泵葉眼(中央)彎曲至泵葉外圍成一渦形狀，所以當泵葉高速轉動時，水速迅速增加，而排出室在結構上能使速度變爲壓力。

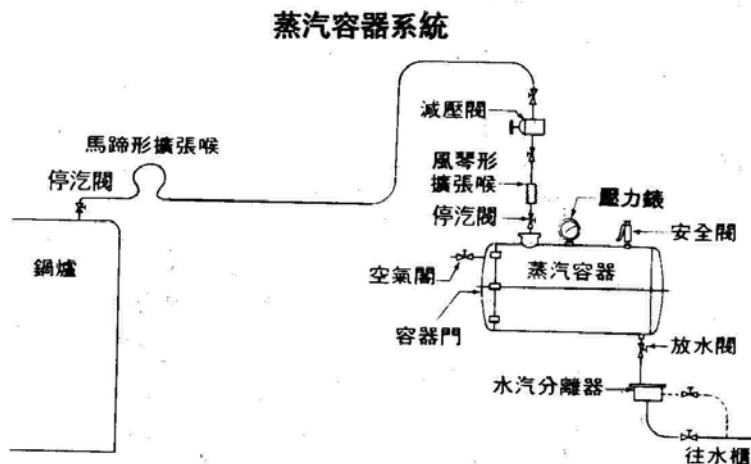
離心式水泵在操作前必須將其泵內所有空氣排出，否則便會失效。所以水櫃的位置通常必須高於水泵，以確保水泵經常充滿水份，不會因「空氣鎖」而失靈。所以離心泵頂部通常會有一放氣旋塞以排出空氣。

(丁) 止回閥及停水閥請參閱「鍋爐附設裝置」事項。

整個供水系統的操作是由「自動爐水控制器」控制，詳情請參閱「自動水位擊」一欄。

蒸汽容器

蒸汽容器是一種儲藏蒸汽的容器，利用蒸汽的溫度使物品在容器內加熱，或利用本身的容積增加鍋爐的蒸汽量。



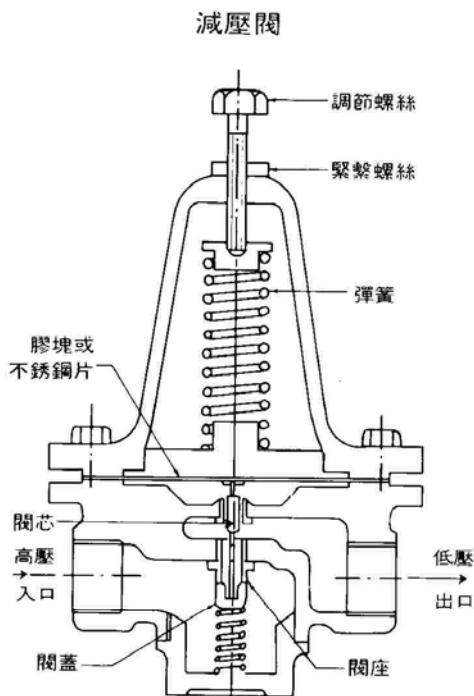
蒸汽容器的設備：

- (1) 擴張喉
- (2) 減壓閥
- (3) 停汽閥（分入口閥及出口閥）
- (4) 壓力錶
- (5) 安全閥
- (6) 放水閥
- (7) 空氣閥
- (8) 水汽分離器

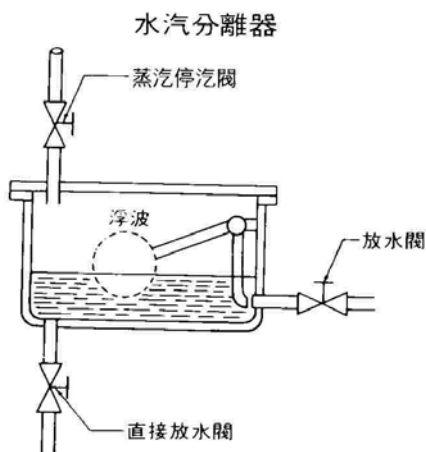
其設備基本上與電熱爐相若，主要的分別是蒸汽容器本身不能產生蒸汽，只作儲藏及運輸用。

擴張喉——因蒸汽喉的操作溫度相距頗大，冷縮熱漲會引致汽喉受漲力而爆裂，故通常設有馬蹄形或風琴形的擴張喉。

減壓閥——是一種特別設計的閥，能將蒸汽壓力由高降低，因為鍋爐的壓力通常較使用的壓力為高，以增加蒸汽量，但經減壓閥調整後，蒸汽壓力便會自動調節至與蒸汽容器的壓力一樣。此閥還有一副作用，就是在蒸汽減壓過程中，蒸汽中的水份會減少，而成為較乾的蒸汽，增加功能。減壓閥內的膠膜(有些用鋼膜)要時常檢查，如硬化破裂，減壓閥便會失靈。



水汽分離器——能將蒸汽容器內的水份自動排除，其操作原理是分离器內有一空心浮波，浮動於蒸汽冷凝的積水上，水位上升時，浮波上升，浮波經連桿將排出閥門打開，蒸汽容器的壓力會將水排去，水位於是下降，浮波亦隨之下降，使排出閥門重行關閉。



第七章 電學原理

電力是能量的一種。電能經過電路到達電動機、電燈或電熱器等而產生動力、光及熱能。由於電力的輸送和使用都較容易，故較諸另外兩種能量（壓縮空氣及油壓）的使用為多。

電的若干常用名詞的定義

- (1) 電路——是電導體，為輸送電流而提供一條連續路線的系統，例如電流由其來處輸送至電動機或電燈的系統，然後再循所需的線路返回來源處。
- (2) 電壓——是推動電流由高壓處往低壓處的電壓差別，又名電動勢（**E.M.F.**），其單位是伏特（**VOLT.**）。在香港用的一般電壓是 220 伏特，工業用的電是三相電，電壓是 346 伏特。
- (3) 保險絲——是一種保護電路免受損害的裝置，可作自動斷路器用。保險絲多為鉛線或錫線，與主要電線聯接一起。當電路發生某種故障或損壞以致有過量電流通過時，錫線或鉛線即自動熔解並截斷電路。此舉可避免燒及其餘電路，防止任何損壞加深。保險絲是裝於電掣板或支配電箱內。
- (4) 電動機——又稱馬達，是將電能變為機械能的機器，有直流電動機及交流電動機兩種。鍋爐水泵電動機通常用單相或三相交流電。
- (5) 導電體——是一種在電流通過時不會產生重大阻力的物質。最佳的導電體是金屬，而銀則為最佳的金屬導電體。普遍採用的是銅與鋁，因其價錢較銀便宜，而導電能力亦相當好。
絕緣體——是有效阻擋電流通過的物質。此等物質稱為非導電體或電介體，最常見者為空氣及橡膠等。
- (6) 接地(水線)——接地的作用是使電器設備的金屬外殼經過導線和「接地極」連接。如電器用品內部的絕緣體損壞，電流會從內部的導電體通過與金屬外殼連接的接地導線流入接地極，令金屬外殼不致有電壓存在，即使人體在這時碰到外殼也不會有觸電的危險。同時如有漏電，因「接地極」的電路中電阻很少，故電流必定很大，可使裝在電源的保險絲燒斷。
- (7) 短路——短路的產生多是由於電路、電線或線圈的絕緣體因日久破裂、磨損、水濕等因素而失去絕緣作用，結果做成直通，不經負荷電

阻，產生大量電流，使電路過熱，產生火花，燒斷電路，甚至造成火警。通常發生短路的現象是保險絲燒斷。

使用電爐要注意的事項

- (1) 漏電或短路時，如人體不慎觸及便會觸電，可能導致死亡。特別是潮濕、水濕或絕緣體失效時，即會產生觸電的後果。
- (2) 電路絕緣體一定要經常保持良好狀態。注意磨損、破裂和損毀的程度。如需要時，檢查絕緣程度，尤其是電動機的絕緣程度。
- (3) 水線（接地）一定要妥善聯接。

第八章 防火、救火及其設備

起火的原因及防火方法

導致起火的因素有三：(一) 燃料，(二) 氧氣 (空氣中的氧氣)，(三) 溫度。每一種燃料都有其本身的燃點 (自燃溫度)，當燃料達到此溫度，同時四周有空氣便會着火燃燒。電爐起火大都為電線和電器設備着火，燒著附近的物品如布料、威士、油漆或紙張等而引起火警。

通常電線負荷過重，保險絲失靈或短路等都會使電線膠絕緣體燒着或引起火花燒着鄰近的易燃物品，導致火警，所以對於電爐的電器設備要經常檢查及注意下列事項：——

- (1) 所有電線要繫緊，電線要盡量短，曲位地方要暢順，避免擦斷或切斷，如發現有損壞，應立即更換新電線。
- (2) 電掣和保險絲在規格上要與所使用的電流配合。有些人為貪圖方便，當原有保險絲燒斷時，並不找尋電路毛病，而只換上一條較粗的保險絲，引致極為危險的後果，或令電掣或電器用具燒壞。
- (3) 電線上的膠絕緣體因時間太久會破裂變脆，潮濕天氣時會漏電、短路，產生火花而導致火警。
- (4) 不可隨意增加電器用具，免致電線負荷過重，引致電線過熱，燒著膠絕緣體。

滅火的方法

如遇上電器造成的火警或在電器用具附近發生火警，應使用非導電體的滅火媒介，否則救火者可能觸電，用以撲滅電火的滅火筒通常是採用窒熄氣體或粉末作媒介。如二氧化碳及乾粉等。

二氧化碳滅火筒

此類滅火筒所載的滅火媒介是液體二氧化碳。筒內的液化二氧化碳由一個閥槓桿控制，使部分未經使用的液化二氧化碳保存於筒內。筒內所載的二氧化碳約重5磅 (2.26 公斤)，在正常的氣溫下，筒內壓力為每平方吋 800 磅 (5510千帕斯卡)，放出的時間為 8 秒。該滅火筒在設計上能防漏，因其有鐘形的鍍膜封口。該封膜須以「把子」刺穿始能將裏面的液化二氧化碳放出。

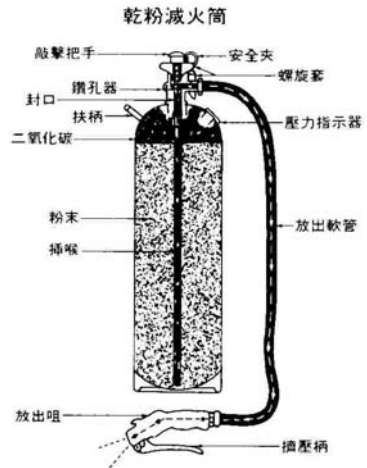
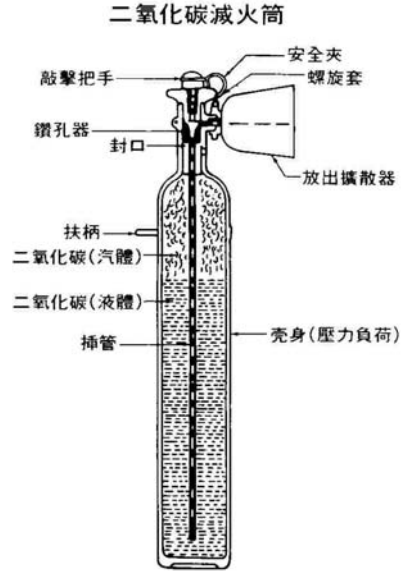
其使用方法為取出控制閥的保險夾，然後大力拍下敲擊把手刺穿封口膜，再一手開控制閥，另一手拿放出擴散膠筒對著火焰噴出氣體。因為二氧化碳比空氣重，所以當噴向火焰時能將火焰四周與空氣隔離，火便會缺氧而熄滅。此法適用於電火、油火及雜物火警。

由於高壓液化二氧化碳噴出而降壓化為氣體時的物理現象會吸收大量熱能，所以放出口的溫度極低，故放出擴散器多是用硬膠製造。滅火人員要留意滅火筒的金屬頂部，若手觸及會凍傷手部皮膚。若在密封的爐房用二氧化碳救火，要小心切勿停留過久；因為人亦會窒息。火熄滅後，進火場或爐房前必須確保空氣流通。此類滅火筒須每年檢驗一次，以確定滅火筒的重量有否減輕，及是否洩漏氣體。

乾粉滅火筒

乾粉滅火筒的大小形式有多種，筒內所載滅火媒介為30磅（13.6公斤）重的精研重碳酸鈉，及11安士（0.310公斤）二氧化碳，並在筒內加壓至每平方吋300磅（2070千帕斯卡）。該乾粉為非導電體，無腐蝕性，亦無毒。滅火筒配有壓力指示器，可隨時檢查二氧化碳壓力是否失去。

其使用方法是取出保險夾，大力拍下，鑽穿樽內封口膜，筒內的二氧化碳將乾粉強力噴出。筒外有氣喉，並有控制閥，可控制噴出的乾粉。乾粉的作用與二氧化碳相同，即是使火焰與空氣隔離而熄滅。此法適用於電火、油火及其他火警。

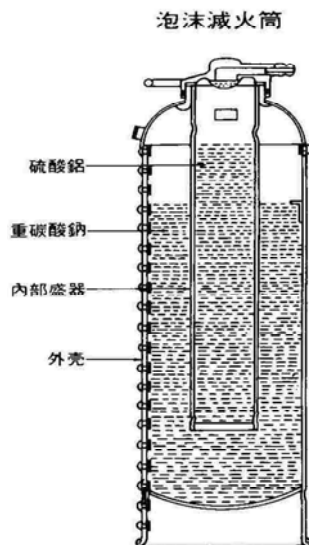


要經常留意筒上壓力錶，以確保此滅火筒保持性能。此種滅火筒每年要檢查一次。

通常電爐所引起的多是「電火」，亦有可能電器燒着後觸及油類導致「油火」。所以「油火」用的滅火筒亦在此介紹。小型的油火可使用上述二種滅火筒救火。至於大型的「油火」，則使用「泡沫」較為適合。

泡沫滅火筒

該滅火筒由兩部份組成，即內部的盛器及外殼。外殼為鍍鉛的鋼板構造，即封固後鍍鉛；內層盛器以銅造成。該盛器載有用以製造泡沫的硫酸鋁溶液，而外層盛器則盛載重碳酸鈉。使用該種滅火器時，只須將其上下倒置即可。其他同類的滅火器可能有雙面封閉閥，在倒置該滅火筒前，應以一「T」型柄或桿將該閥開啓。泡沫的射程可達20呎至30 呎。一經開啓，該滅火筒即射出大約20加侖的泡沫。泡沫應直接噴射於火焰上，如有需要，亦可偏射另一面，使其反射於火上，泡沫滅火筒適用於撲救油火，而不能用於撲救電火，否則有引致觸電及致命的可能。



如何處理爐房火警

- (1) 按響火警鐘或叫救火，以通知廠內所有工友。
- (2) 關掉爐房內的總電掣，停止鍋爐、風扇或抽氣扇的運行。
- (3) 查看引起火警的原因。如是電器着火，應使用撲滅電火的滅火筒。如是油火，則採用適合撲滅油火的滅火筒。

第九章 鍋爐及壓力容器條例 及國際公制換算法

首次登記時須辦理的手續

所有新裝置的鍋爐及蒸汽容器的擁有人，必須在新裝置器具未予啓用前最少 30 天，向勞工處的鍋爐及壓力容器科進行登記。通常申請登記的證件均須經委任檢驗師加簽，證明曾檢驗該器具。勞工處若接受此項登記，將會發給該器具一個登記號碼，而該號碼必須刻在該器具的顯眼處。

檢驗

所有鍋爐及蒸汽容器經登記後必須由委任檢驗師進行檢驗，並在安全閥上鎖及加上封條及鉛粒。同時經該委任檢驗師發給「效能良好證明書」方可使用。證明書為一式三份，擁有人須將其中一份遞交勞工處的鍋爐及壓力容器監督，以作紀錄，另一份應由擁有人保管，以證明該器具已予檢驗。通常該證明書列明該鍋爐的「最高可使用壓力」，「有效使用日期」，「鍋爐號碼」及「登記號碼」等事項。

定期檢驗

所有鍋爐及壓力容器必須依照該條例的規定妥為保養，並須由委任檢驗師作定期檢驗。大多數鍋爐及其輔助設備的檢驗相隔期間最長為14個月，所有蒸汽容器則為26個月。

國際公制換算法

本章只略述與電熱鍋爐有關的國際公制單位及換算法。

例	非國際單位	國際單位	非國際單位換算 國際單位的算法	國際單位換算 非國際單位的算法
長度	呎(ft.)	米(m.)	1 呎(ft.)= 0.305米(m.)	1 米(m.)= 3.28呎 (ft.)
重量	磅(lb.)	公斤(kg.)	1 磅(lb.)= 0.454公斤(kg.)	1 公斤(kg.)= 2.2磅(lb.)
壓力	磅/平方吋 (p.s.i.)	千帕斯卡 (kPa)	1 磅/平方吋(p.s.i.) = 6.89千帕斯卡(kPa)	1 千帕斯卡(kPa) = 0.145磅/平方吋(p.s.i.)
溫度	華氏(°F)	攝氏(°C)	$^{\circ}\text{C} = \frac{5}{9} (^{\circ}\text{F} - 32)$	$^{\circ}\text{F} = \frac{9}{5} \times ^{\circ}\text{C} + 32$
容量	加侖(gal.)	公升(L.)	1 加侖(gal.) = 4.55公升(L.)	1 公升(L.) = 0.22加侖(gal.)
功率	馬力(h.p.)	千瓦特 (kW)	1 馬力(h.p.) = 0.746千瓦特(kW)	1 千瓦特(kW) = 1.34馬力 (h.p.)

